

## Rastbolzen kompakt • mit Sechskantbund

22110.0255



### Produktbeschreibung

Rastbolzen werden bei Indexierbohrungen eingesetzt.  
Gleiche Bauhöhe bei Ausführung mit / ohne Arretierung.  
Durch Gewindeeinstich Rastbolzen komplett einschraubbar.

### Werkstoff

#### Hülse

- Rostfreier Stahl 1.4305

#### Raststift

- Rostfreier Stahl 1.4305, vernickelt

### Montage

Einschraublänge über Distanzringe  
(EH 22120.) anpassbar.

### Weiterführende Informationen

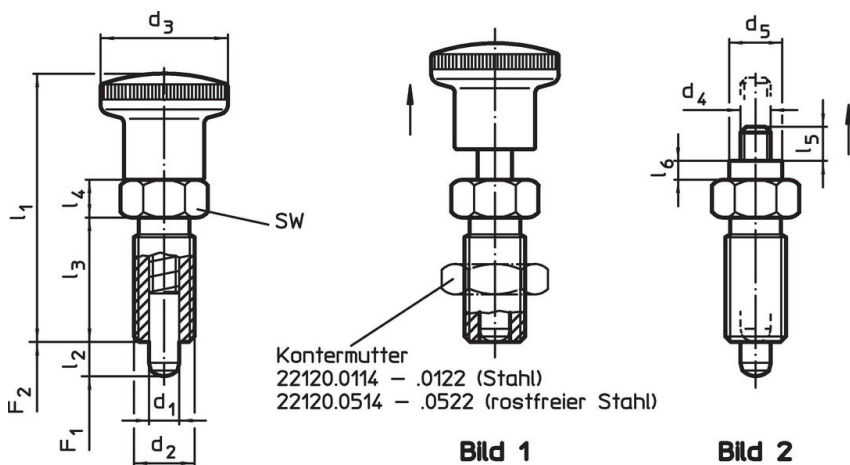
#### Hinweise

Knopf nicht demontierbar.  
Kontermuttern sind getrennt zu bestellen.

#### Weitere Produkte

- Haltestücke, für Rastriegel und Rastbolzen, Druckguss
- Aufnahmebuchsen, für Rastriegel und Rastbolzen
- Distanzringe, für Rastbolzen

### Maßzeichnung




### Bestellinformationen

Abmessungen									SW	Federkraft <sup>1)</sup>		max.	[g]	Art.-Nr.
d <sub>1</sub>	d <sub>2</sub>	l <sub>2</sub> min.	d <sub>4</sub>	d <sub>5</sub>	l <sub>3</sub>	l <sub>4</sub>	l <sub>5</sub>	l <sub>6</sub>		F <sub>1</sub> ~	F <sub>2</sub> ~			
-0,02 -0,05									[mm]	[N]				
<b>ohne Knopf – Bild 2, Rostfreier Stahl</b>														
10	M16 x 1,5	12	M6	10	26	8	8,5	4	17	9,5	38	250	56	22110.0255

<sup>1)</sup> statistischer Mittelwert

### Zubehör

	Abmessungen d <sub>2</sub> [mm]	Schlüsselweite [mm]	[g]	Art.-Nr.
<b>Kontermuttern ISO 8675 (DIN 439), Rostfreier Stahl</b>				
	M16 x 1,5	24	15,0	22120.0518

### Anwendungsbeispiel



### Compliance

#### RoHS-konform

Konform gemäß Richtlinie 2011/65/EU und Richtlinie 2015/863.

#### Enthält keine SVHC-Stoffe

Keine SVHC Substanzen mit mehr als 0,1% w/w enthalten – SVHC Liste Stand 27.06.2024.

#### Enthält keine Proposition 65 Stoffe

Keine Stoffe der Proposition 65 enthalten.

<https://www.P65Warnings.ca.gov/>

#### Frei von Konfliktmineralien

Dieses Produkt enthält keine als "Konfliktmineralien" bezeichneten Stoffe wie Tantal, Zinn, Gold oder Wolfram aus der demokratischen Republik Kongo oder angrenzender Länder.