

Rastbolzen kompakt • mit Sechskantbund und Arretierung

22110.0233



Produktbeschreibung

Rastbolzen werden bei Indexierbohrungen eingesetzt.
Gleiche Bauhöhe bei Ausführung mit / ohne Arretierung.
Durch Gewindeeinstich Rastbolzen komplett einschraubbar.

Werkstoff

Hülse

- Rostfreier Stahl 1.4305

Raststift

- Rostfreier Stahl 1.4305, vernickelt

Knopf

- Thermoplast PA 6, schwarz, matt

Montage

Einschraublänge über Distanzringe
(EH 22120.) anpassbar.

Bedienung

Der Knopf wird herausgezogen, um 90°
gedreht und durch die innenliegende
Rastkerbe gesichert (wenn Raststift nicht
hervorstehen darf).

Weiterführende Informationen

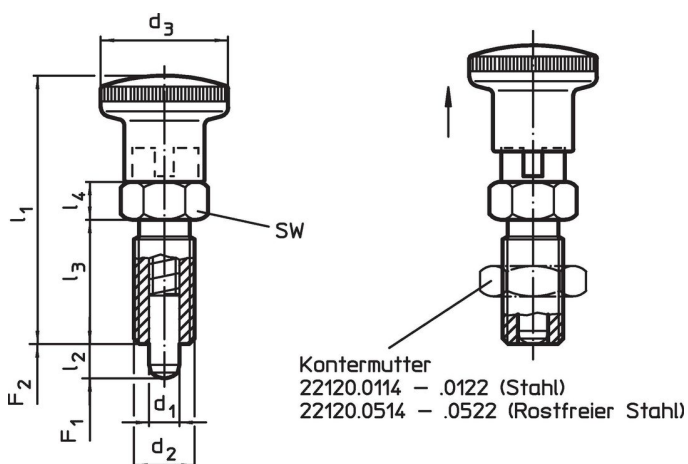
Hinweise

Knopf nicht demontierbar.
Kontermuttern sind getrennt zu bestellen.

Weitere Produkte

- Haltestücke, für Rastriegel und Rastbolzen,
Druckguss
- Aufnahmebuchsen, für Rastriegel und
Rastbolzen
- Distanzringe, für Rastbolzen

Maßzeichnung




Bestellinformationen

Abmessungen							SW	Federkraft ¹⁾		Temperatur		Gewicht	Art.-Nr.
d ₁	d ₂	l ₂ min.	d ₃	l ₁	l ₃	l ₄		F ₁ ~	F ₂ ~	min.	max.		
[mm]							[mm]	[N]		[°C]		[g]	
mit Knopf, schwarz, Rostfreier Stahl													
8	M16 x 1,5	12	28	58	26	8	17	8,5	28	-30	80	68	22110.0233

¹⁾ statistischer Mittelwert

Zubehör

	Abmessungen d ₂ [mm]	Schlüsselweite [mm]	Gewicht [g]	Art.-Nr.
Kontermuttern ISO 8675 (DIN 439), Rostfreier Stahl				
	M16 x 1,5	24	15,0	22120.0518

Anwendungsbeispiel



Compliance

RoHS-konform

Konform gemäß Richtlinie 2011/65/EU und Richtlinie 2015/863.

Enthält keine SVHC-Stoffe

Keine SVHC Substanzen mit mehr als 0,1% w/w enthalten – SVHC Liste Stand 23.01.2024.

Enthält keine Proposition 65 Stoffe

Keine Stoffe der Proposition 65 enthalten.

<https://www.P65Warnings.ca.gov/>

Frei von Konfliktmineralien

Dieses Produkt enthält keine als "Konfliktmineralien" bezeichneten Stoffe wie Tantal, Zinn, Gold oder Wolfram aus der demokratischen Republik Kongo oder angrenzender Länder.