

## Rastbolzen kompakt • mit Sechskantbund und Arretierung

22110.0224



### Produktbeschreibung

Rastbolzen werden bei Indexierbohrungen eingesetzt.  
Gleiche Bauhöhe bei Ausführung mit / ohne Arretierung.  
Durch Gewindeeinstich Rastbolzen komplett einschraubbar.

### Werkstoff

#### Hülse

- Rostfreier Stahl 1.4305

#### Raststift

- Rostfreier Stahl 1.4305, vernickelt

#### Knopf

- Thermoplast PA 6, schwarz, matt

### Montage

Einschraublänge über Distanzringe  
(EH 22120.) anpassbar.

### Bedienung

Der Knopf wird herausgezogen, um 90°  
gedreht und durch die innenliegende  
Rastkerbe gesichert (wenn Raststift nicht  
hervorstehen darf).

### Weiterführende Informationen

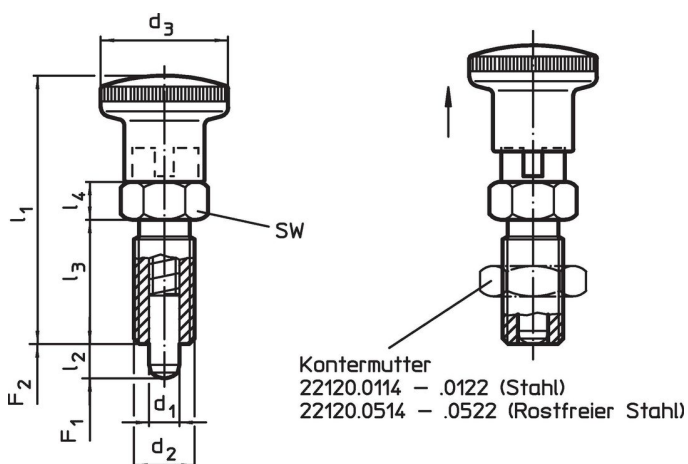
#### Hinweise

Knopf nicht demontierbar.  
Kontermuttern sind getrennt zu bestellen.

#### Weitere Produkte

- Haltestücke, für Rastriegel und Rastbolzen,  
Druckguss
- Aufnahmebuchsen, für Rastriegel und  
Rastbolzen
- Distanzringe, für Rastbolzen

### Maßzeichnung




### Bestellinformationen

| Abmessungen                          |                |                        |                |                |                |                | SW   | Federkraft <sup>1)</sup> |                     | Temperatur |      | Gewicht | Art.-Nr.   |
|--------------------------------------|----------------|------------------------|----------------|----------------|----------------|----------------|------|--------------------------|---------------------|------------|------|---------|------------|
| d <sub>1</sub>                       | d <sub>2</sub> | l <sub>2</sub><br>min. | d <sub>3</sub> | l <sub>1</sub> | l <sub>3</sub> | l <sub>4</sub> |      | F <sub>1</sub><br>~      | F <sub>2</sub><br>~ | min.       | max. |         |            |
| [mm]                                 |                |                        |                |                |                |                | [mm] | [N]                      |                     | [°C]       |      | [g]     |            |
| mit Knopf, schwarz, Rostfreier Stahl |                |                        |                |                |                |                |      |                          |                     |            |      |         |            |
| 4                                    | M8 x 1         | 6                      | 16             | 35             | 16             | 5              | 10   | 4                        | 12,5                | -30        | 80   | 12      | 22110.0224 |

<sup>1)</sup> statistischer Mittelwert

### Zubehör

| Abbildung   | Abmessungen            | Schlüsselweite | Gewicht | Art.-Nr.   |
|---|------------------------|----------------|---------|------------|
|   | d <sub>2</sub><br>[mm] |                |         |            |
| Kontermuttern ISO 8675 (DIN 439), Rostfreier Stahl                                |                        |                |         |            |
|  | M 8 x 1                | 13             | 2,7     | 22120.0514 |

### Anwendungsbeispiel



## Compliance

### RoHS-konform

Konform gemäß Richtlinie 2011/65/EU und Richtlinie 2015/863.

### Enthält keine SVHC-Stoffe

Keine SVHC Substanzen mit mehr als 0,1% w/w enthalten – SVHC Liste Stand 27.06.2024.

### Enthält keine Proposition 65 Stoffe

Keine Stoffe der Proposition 65 enthalten.

<https://www.P65Warnings.ca.gov/>

### Frei von Konfliktmineralien

Dieses Produkt enthält keine als "Konfliktmineralien" bezeichneten Stoffe wie Tantal, Zinn, Gold oder Wolfram aus der demokratischen Republik Kongo oder angrenzender Länder.