

Rastbolzen kompakt • mit Sechskantbund

22110.0209



Produktbeschreibung

Rastbolzen werden bei Indexierbohrungen eingesetzt.
Gleiche Bauhöhe bei Ausführung mit / ohne Arretierung.
Durch Gewindeeinstich Rastbolzen komplett einschraubbar.

Werkstoff

Hülse

- Rostfreier Stahl 1.4305

Raststift

- Rostfreier Stahl 1.4305, vernickelt

Knopf

- Thermoplast PA 6, schwarz, matt

Montage

Einschraublänge über Distanzringe
(EH 22120.) anpassbar.

Weiterführende Informationen

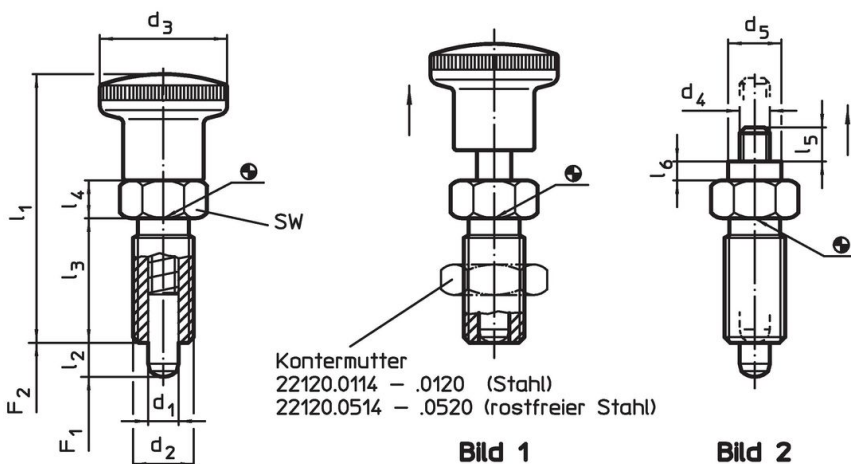
Hinweise

Knopf nicht demontierbar.
Kontermuttern sind getrennt zu bestellen.

Weitere Produkte

- Haltestücke, für Rastriegel und Rastbolzen, Druckguss
- Aufnahmebuchsen, für Rastriegel und Rastbolzen
- Distanzringe, für Rastbolzen

Maßzeichnung




Bestellinformationen

| Abmessungen | | | | | | | SW | Federkraft ¹⁾ | | Temperatur | | Gewicht | Art.-Nr. |
|---|----------------|------------------------|----------------|----------------|----------------|----------------|------|--------------------------|---------------------|------------|------|---------|------------|
| d ₁ | d ₂ | l ₂ min. | d ₃ | l ₁ | l ₃ | l ₄ | | F ₁ ~ | F ₂ ~ | min. | max. | | |
| [mm] | | | | | | | [mm] | [N] | | [°C] | | [g] | |
| mit Knopf, schwarz – Bild 1, Rostfreier Stahl | | | | | | | | | | | | | |
| 6 | M12 x 1,5 | 6 | 23 | 48 | 22 | 6 | 14 | 6,5 | 19 | -30 | 80 | 29 | 22110.0209 |

¹⁾ statistischer Mittelwert

Zubehör

| Abbildung | Abmessungen | Schlüsselweite | Gewicht | Art.-Nr. |
|---|------------------------|----------------|---------|------------|
| | d ₂ [mm] | [mm] | | |
| Kontermuttern ISO 8675 (DIN 439), Rostfreier Stahl | | | | |
|  | M12 x 1,5 | 18 | 7,5 | 22120.0516 |

Anwendungsbeispiel



Compliance

RoHS-konform

Konform gemäß Richtlinie 2011/65/EU und Richtlinie 2015/863.

Enthält keine SVHC-Stoffe

Keine SVHC Substanzen mit mehr als 0,1% w/w enthalten – SVHC Liste Stand 23.01.2024.

Enthält keine Proposition 65 Stoffe

Keine Stoffe der Proposition 65 enthalten.
<https://www.P65Warnings.ca.gov/>

Frei von Konfliktmineralien

Dieses Produkt enthält keine als "Konfliktmineralien" bezeichneten Stoffe wie Tantal, Zinn, Gold oder Wolfram aus der demokratischen Republik Kongo oder angrenzender Länder.