

Rastbolzen kompakt • mit Sechskantbund

22110.0144



Produktbeschreibung

Rastbolzen werden bei Indexierbohrungen eingesetzt.
Gleiche Bauhöhe bei Ausführung mit / ohne Arretierung.
Durch Gewindeeinstich Rastbolzen komplett einschraubbar.

Werkstoff

Hülse

- Stahl, brüniert

Raststift

- Stahl, gehärtet

Montage

Einschraublänge über Distanzringe
(EH 22120.) anpassbar.

Weiterführende Informationen

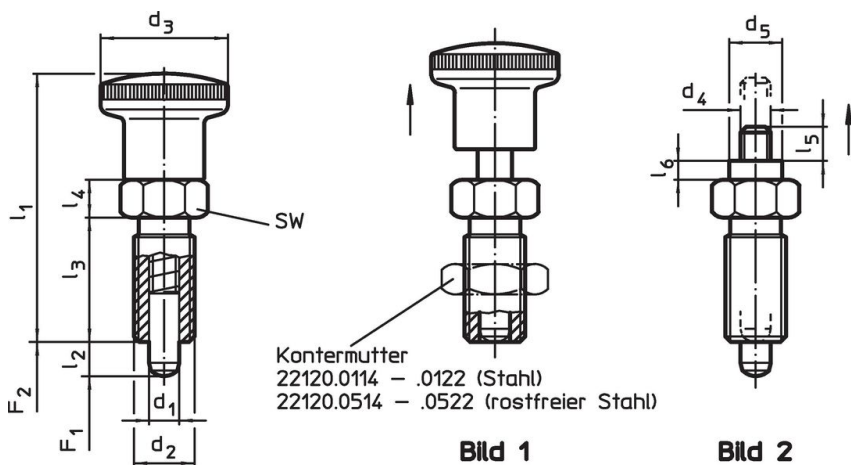
Hinweise

Knopf nicht demontierbar.
Kontermuttern sind getrennt zu bestellen.

Weitere Produkte

- Haltestücke, für Rastriegel und Rastbolzen, Druckguss
- Aufnahmebuchsen, für Rastriegel und Rastbolzen
- Distanzringe, für Rastbolzen

Maßzeichnung




Bestellinformationen

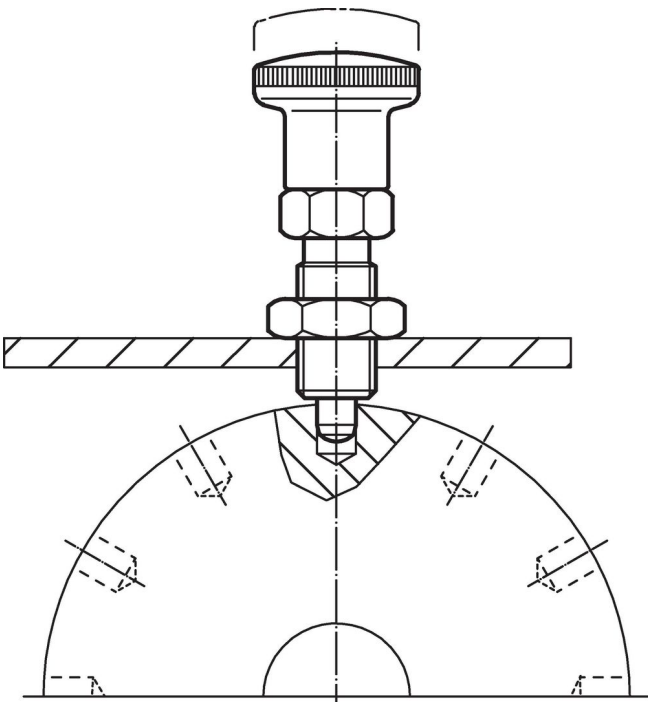
| Abmessungen | | | | | | | | | SW | Federkraft ¹⁾ | | max. | g | Art.-Nr. |
|----------------------------|----------------|------------------------|----------------|----------------|----------------|----------------|----------------|----------------|------|--------------------------|---------------------|------|---|------------|
| d ₁ | d ₂ | l ₂ min. | d ₄ | d ₅ | l ₃ | l ₄ | l ₅ | l ₆ | | F ₁ ~ | F ₂ ~ | | | |
| -0,02 -0,05 | | | | | | | | | [mm] | [mm] | [N] | | | |
| ohne Knopf – Bild 2, Stahl | | | | | | | | | | | | | | |
| 4 | M8 x 1 | 6 | M3 | 7 | 16 | 5 | 4,5 | 2,5 | 10 | 4 | 12,5 | 250 | 9 | 22110.0144 |

¹⁾ statistischer Mittelwert

Zubehör

| | Abmessungen d ₂ [mm] | Schlüsselweite [mm] | g | Art.-Nr. |
|---|---------------------------------------|------------------------|-----|------------|
| Kontermuttern ISO 8675 (DIN 439), Stahl | | | | |
|  | M 8 x 1 | 13 | 2,7 | 22120.0114 |

Anwendungsbeispiel



Compliance

RoHS-konform

Enthält Blei – Konform gemäß den Ausnahmen 6a / 6b / 6c.

Enthält SVHC-Stoffe >0,1% w/w

Enthält Blei – SVHC Liste [REACH] Stand 27.06.2024.

Enthält Proposition 65 Stoffe



Blei kann bei Exposition zu Krebs und Fortpflanzungsschäden führen.

<https://www.P65Warnings.ca.gov/>

Frei von Konfliktmineralien

Dieses Produkt enthält keine als "Konfliktmineralien" bezeichneten Stoffe wie Tantal, Zinn, Gold oder Wolfram aus der demokratischen Republik Kongo oder angrenzender Länder.