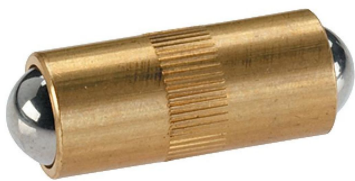


Federnde Druckstücke • doppelseitig

22090.0040



Produktbeschreibung

Zur Arretierung, Sicherung sowie als elektrischer Kontaktgeber.

Werkstoff

Hülse

- Messing

Kugel

- Rostfreier Stahl, gehärtet

Feder

- Rostfreier Stahl

Weiterführende Informationen

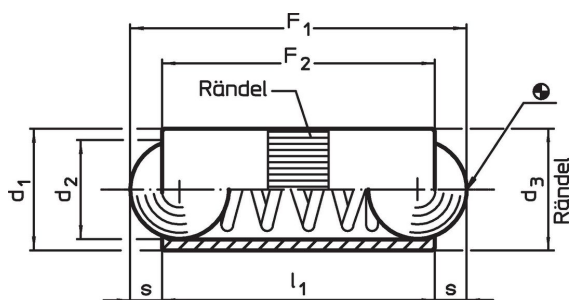
Hinweise

Sonderausführung auf Anfrage.
Federnde Druckstücke werden speziell auf Federweg und Federkraft geprüft.

Verweise

Berechnung des Rastwiderstands, siehe Anhang - Technische Daten -

Maßzeichnung

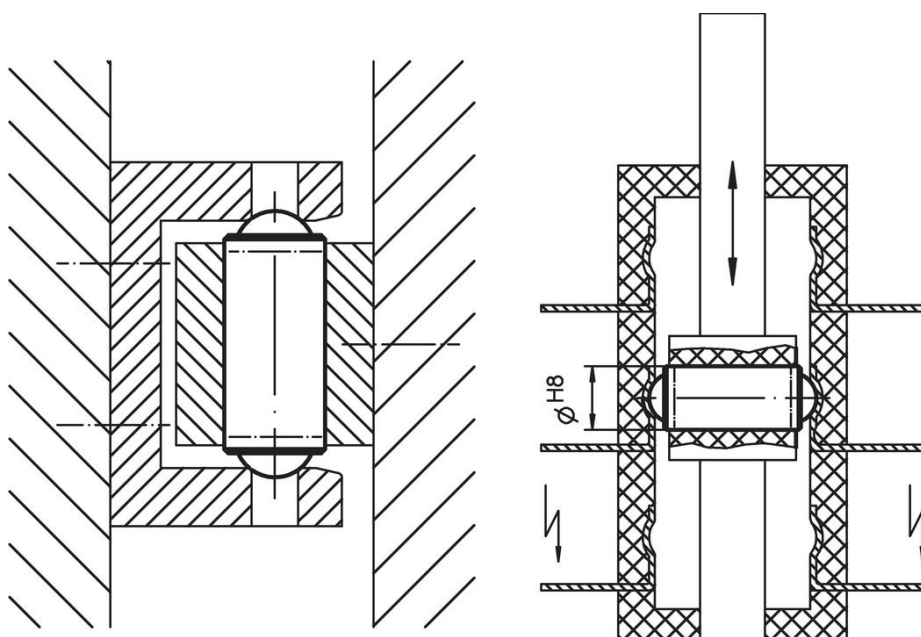


Bestellinformationen

Abmessungen				Hub s	Federkraft ¹⁾		max. [°C]	Aufnahme- bohrung H8 [mm]	[g]	Art.-Nr.
d ₁	d ₂	d ₃	l ₁		F ₁	F ₂				
[mm]				[mm]	[N]					
4	3	4,03	9	0,9	2,5	7,5	250	4	0,6	22090.0040

¹⁾ statistischer Mittelwert

Anwendungsbeispiel



Compliance

RoHS-konform

Enthält Blei – Konform gemäß den Ausnahmen 6a / 6b / 6c.

Enthält SVHC-Stoffe >0,1% w/w

Enthält Blei – SVHC Liste [REACH] Stand 23.01.2024.

Enthält Proposition 65 Stoffe



Blei kann bei Exposition zu Krebs und Fortpflanzungsschäden führen.

<https://www.P65Warnings.ca.gov/>

Frei von Konfliktmineralien

Dieses Produkt enthält keine als "Konfliktmineralien" bezeichneten Stoffe wie Tantal, Zinn, Gold oder Wolfram aus der demokratischen Republik Kongo oder angrenzender Länder.