

Federnde Druckstücke · glatte Ausführung, mit Bund und Kugel

22080.1012



Produktbeschreibung

Federnde Druckstücke können zur Arretierung sowie als An- und Abdruckstift eingesetzt werden.

Werkstoff

Hülse

- Rostfreier Stahl 1.4303

Kugel

- Rostfreier Stahl, gehärtet

Feder

- Rostfreier Stahl

Montage

Für die Aufnahmebohrung von d_1 wird eine Toleranz von H7 empfohlen.

Kennzeichnung

leichte Federkraft: eine Längsmarkierung



leichte Federkraft



Standard-Federkraft



verstärkte Federkraft

Weiterführende Informationen

Hinweise

Sonderausführung auf Anfrage.
Federnde Druckstücke werden speziell auf Federweg und Federkraft geprüft.

Verweise

Berechnung des Rastwiderstands, siehe Anhang - Technische Daten - Ausführung mit höheren Federkräften siehe "EH 22080. Federnde Druckstücke, glatte Ausführung, lang, mit Bund und Kugel".

Weitere Produkte

- Federnde Druckstücke, mit Bund und Kugel, Frontschlitz
- Federnde Druckstücke, glatte Ausführung, lang, mit Bund und Kugel
- Federnde Druckstücke, glatte Ausführung, mit Bund und Kugel, selbstklemmend
- Raststücke, anschraubbar, für federnde Druckstücke
- Raststücke, glatt, für federnde Druckstücke
- Halter, für federnde Druckstücke

Maßzeichnung

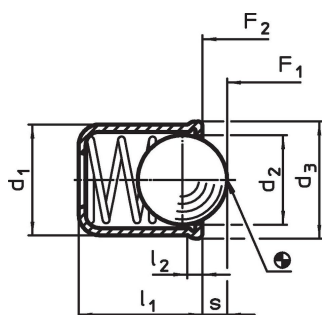


Bild 1

Bestellinformationen

Abmessungen					Hub s [mm]	Federkraft ¹⁾		max. [°C]	Aufnahme- bohrung H7 [mm]	[g]	Art.-Nr.
d ₁ +0,1	d ₂	d ₃	l ₁	l ₂		F ₁ ~ [N]	F ₂ ~ [N]				
Hülse und Kugel aus rostfreiem Stahl, leichte Federkraft – Bild 1											
12	10	13	16	2,3	4	6,2	14,6	250	12	7	22080.1012

¹⁾ statistischer Mittelwert

Anwendungsbeispiel



Compliance

RoHS-konform

Konform gemäß Richtlinie 2011/65/EU und Richtlinie 2015/863.

Enthält keine SVHC-Stoffe

Keine SVHC Substanzen mit mehr als 0,1% w/w enthalten – SVHC Liste Stand 23.01.2024.

Enthält keine Proposition 65 Stoffe

Keine Stoffe der Proposition 65 enthalten.

<https://www.P65Warnings.ca.gov/>

Frei von Konfliktmineralien

Dieses Produkt enthält keine als "Konfliktmineralien" bezeichneten Stoffe wie Tantal, Zinn, Gold oder Wolfram aus der demokratischen Republik Kongo oder angrenzender Länder.