

## Federnde Druckstücke · glatte Ausführung, mit Bund und Kugel

22080.0403



### Produktbeschreibung

Federnde Druckstücke können zur Arretierung sowie als An- und Abdruckstift eingesetzt werden.

#### Werkstoff

##### Hülse

- Thermoplast POM, blau

##### Kugel

- Rostfreier Stahl, gehärtet

##### Feder

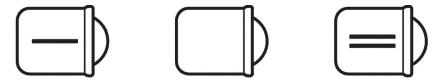
- Rostfreier Stahl

#### Montage

Für die Aufnahmebohrung von  $d_1$  wird eine Toleranz von H7 empfohlen.

#### Kennzeichnung

Standard-Federkraft: keine Markierung



leichte Federkraft

Standard-Federkraft

verstärkte Federkraft

### Weiterführende Informationen

#### Hinweise

Sonderausführung auf Anfrage.

Federnde Druckstücke werden speziell auf Federweg und Federkraft geprüft.

#### Verweise

Berechnung des Rastwiderstands, siehe Anhang - Technische Daten - Ausführung mit höheren Federkräften siehe "EH 22080. Federnde Druckstücke, glatte Ausführung, lang, mit Bund und Kugel".

#### Weitere Produkte

- Federnde Druckstücke, mit Bund und Kugel, Frontschlitz
- Federnde Druckstücke, glatte Ausführung, lang, mit Bund und Kugel
- Federnde Druckstücke, glatte Ausführung, mit Bund und Kugel, selbstklemmend
- Raststücke, anschraubbar, für federnde Druckstücke
- Raststücke, glatt, für federnde Druckstücke
- Halter, für federnde Druckstücke

### Maßzeichnung

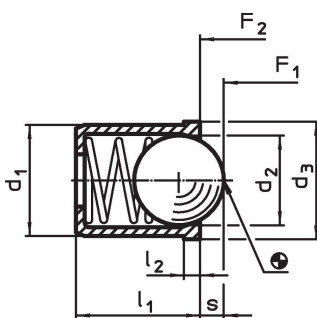


Bild 2

## Bestellinformationen

Abmessungen					Hub s [mm]	Federkraft <sup>1)</sup>		Temperatur		Aufnahme- bohrung H7 [mm]	Gewicht [g]	Art.-Nr.
d <sub>1</sub> +0,1	d <sub>2</sub>	d <sub>3</sub>	l <sub>1</sub>	l <sub>2</sub> ~		F <sub>1</sub> ~	F <sub>2</sub> ~	min.	max.			
[mm]						[N]		[°C]				
Hülse aus Thermoplast, Kugel aus rostfreiem Stahl, Standard-Federkraft – Bild 2												
3	2	3,6	4	0,6	0,55	1,7	3,5	-30	50	3	0,1	22080.0403

<sup>1)</sup> statistischer Mittelwert

## Anwendungsbeispiel



## Compliance

### RoHS-konform

Konform gemäß Richtlinie 2011/65/EU und Richtlinie 2015/863.

### Enthält keine SVHC-Stoffe

Keine SVHC Substanzen mit mehr als 0,1% w/w enthalten – SVHC Liste Stand 23.01.2024.

### Enthält keine Proposition 65 Stoffe

Keine Stoffe der Proposition 65 enthalten.

<https://www.P65Warnings.ca.gov/>

### Frei von Konfliktmineralien

Dieses Produkt enthält keine als "Konfliktmineralien" bezeichneten Stoffe wie Tantal, Zinn, Gold oder Wolfram aus der demokratischen Republik Kongo oder angrenzender Länder.