

## Federnde Druckstücke • mit Bund und Kugel, Frontschlitz

22075.0608



### Produktbeschreibung

Federnde Druckstücke können zur Arretierung sowie als An- und Abdrückstift eingesetzt werden. Dieses federnde Druckstück zeichnet sich durch den Bund mit Frontschlitz aus. Es eignet sich dadurch für Anwendungen, die eine plane Oberfläche im eingeschraubten Zustand erfordern.

### Werkstoff

#### Hülse

- Thermoplast POM, blau

#### Kugel

- Rostfreier Stahl, gehärtet

#### Feder

- Rostfreier Stahl

### Weiterführende Informationen

#### Hinweise

Sonderausführung auf Anfrage.  
Federnde Druckstücke werden speziell auf Federweg und Federkraft geprüft.

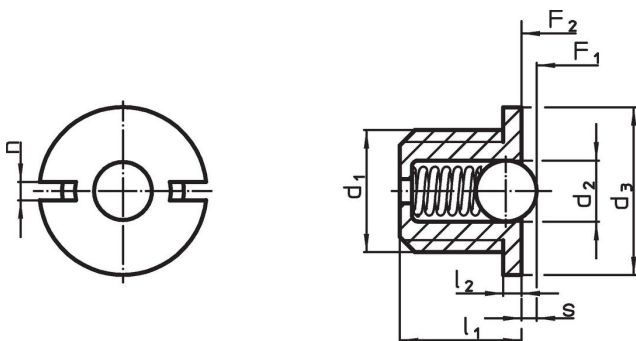
#### Verweise

Gewindegewand auf Anfrage, siehe Anhang - Technische Daten -  
Berechnung des Rastwiderstands, siehe Anhang - Technische Daten -

#### Weitere Produkte

- Federnde Druckstücke, glatte Ausführung, mit Bund und Kugel
- Raststücke, anschraubbar, für federnde Druckstücke
- Raststücke, glatt, für federnde Druckstücke

### Maßzeichnung

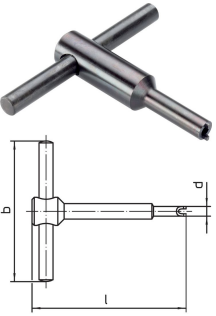


### Bestellinformationen

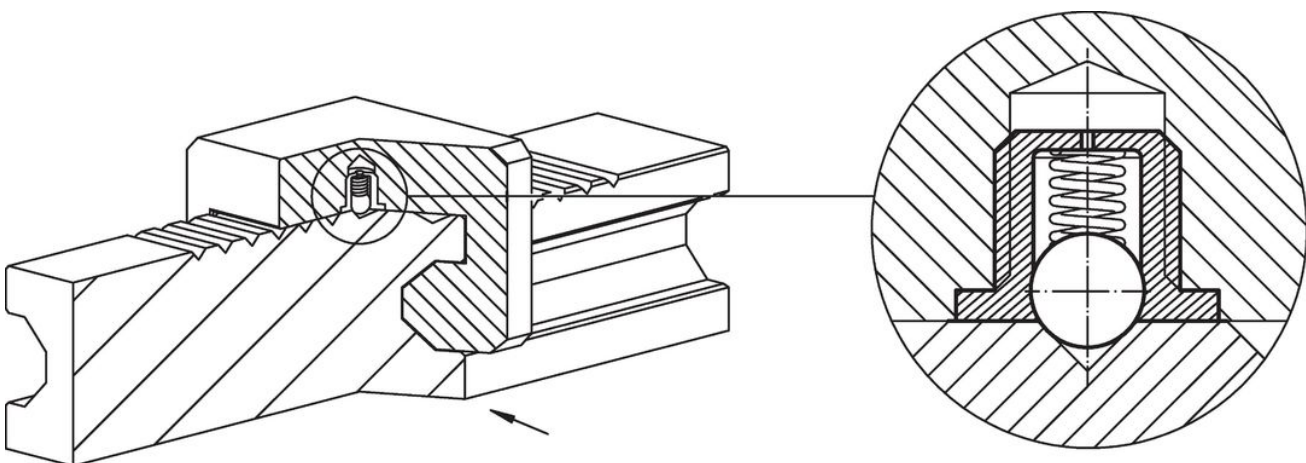
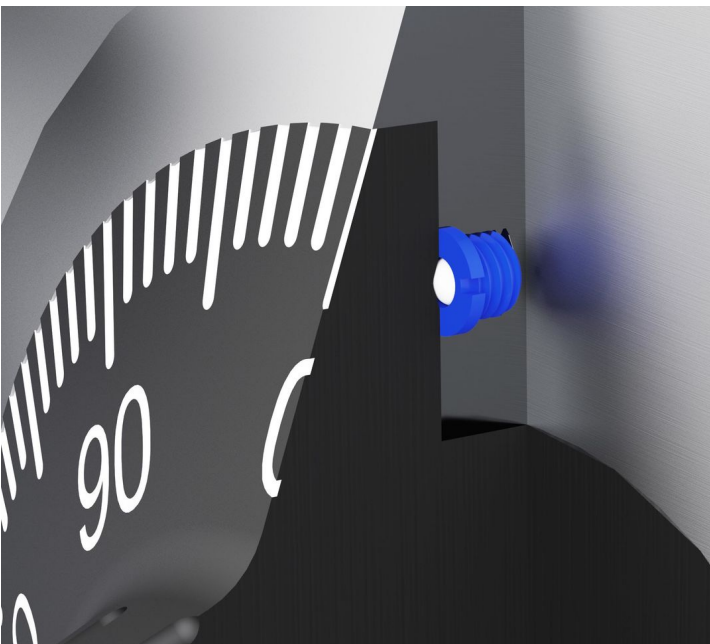
Abmessungen						Hub s +0,1 -0,1 [mm]	Federkraft <sup>1)</sup>		Temperaturbereich		Gewicht [g]	Art.-Nr.
d <sub>1</sub>	d <sub>2</sub>	d <sub>3</sub> -0,1	l <sub>1</sub>	l <sub>2</sub> -0,1	n		F <sub>1</sub> ~	F <sub>2</sub> ~	min.	max.		
[mm]						[mm]	[N]		[°C]		[g]	
Hülse aus Thermoplast, Kugel aus rostfreiem Stahl, Standard-Federkraft												
M8	5	10	7	1,5	1,5	1,6	5,7	10,2	-30	50	0,9	22075.0608

<sup>1)</sup> statistischer Mittelwert

Zubehör

	Abmessungen				[g]	Art.-Nr.
	d <sub>1</sub>	b	d	l		
<b>Montagewerkzeug</b>						
	M 8	60	9,7	60	47	22075.0908

Anwendungsbeispiel



## Compliance

### RoHS-konform

Konform gemäß Richtlinie 2011/65/EU und Richtlinie 2015/863.

### Enthält keine SVHC-Stoffe

Keine SVHC Substanzen mit mehr als 0,1% w/w enthalten – SVHC Liste Stand 23.01.2024.

### Enthält keine Proposition 65 Stoffe

Keine Stoffe der Proposition 65 enthalten.

<https://www.P65Warnings.ca.gov/>

### Frei von Konfliktmineralien

Dieses Produkt enthält keine als "Konfliktmineralien" bezeichneten Stoffe wie Tantal, Zinn, Gold oder Wolfram aus der demokratischen Republik Kongo oder angrenzender Länder.