

Federnde Druckstücke • lange Ausführung

22070.0634



Produktbeschreibung

Verwendung als Auswerfer, An- und Abdruckstift und Dämpfungselement.

Werkstoff

Bolzen

- Stahl, einsatzgehärtet, schwarz

Hülse

- Vergütungsstahl, vergütet, brüniert

Feder

- Rostfreier Stahl

Montage

Montage / Demontage mit Innensechskant und Schlitz möglich.

Zur Montage mit Schlitz (Bolzen-seite) spezielles Montagewerkzeug verwenden.

Kennzeichnung

Standard-Federkraft: keine Markierung



Standard-Federkraft

verstärkte Federkraft

Weiterführende Informationen

Hinweise

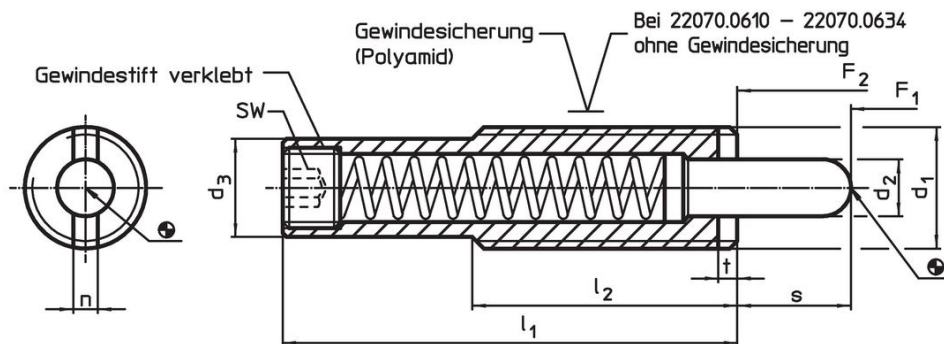
Sonderausführung auf Anfrage.

Federnde Druckstücke werden speziell auf Federweg und Federkraft geprüft.

Verweise

Gewindesicherung: Polyamid-Rundumbeschichtung (Details hierzu finden Sie im Technischen Anhang)

Maßzeichnung


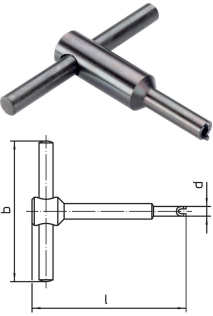


Bestellinformationen

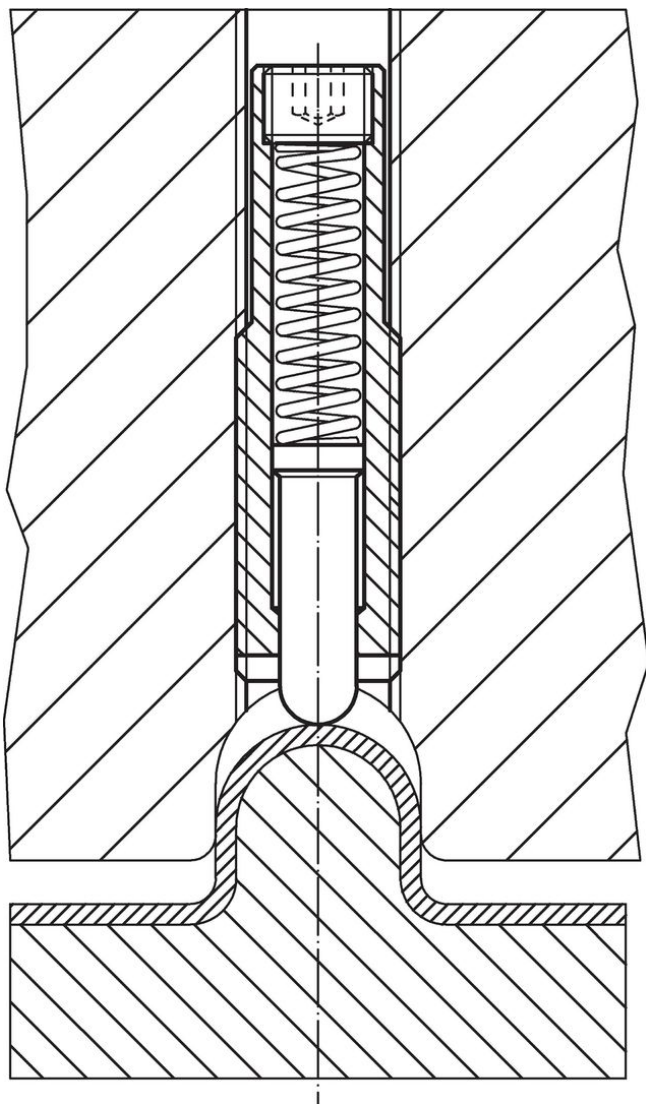
| Abmessungen | | | | | | | Hub s [mm] | SW [mm] | Federkraft ¹⁾ | | max. [°C] | [g] | Art.-Nr. |
|---|----------------|----------------|----------------|----------------|-----|---|------------------|------------|--------------------------|---------------------|--------------|-----|------------|
| d ₁ | l ₁ | d ₂ | d ₃ | l ₂ | n | t | | | F ₁ ~ | F ₂ ~ | | | |
| [mm] | | | | | | | | | [N] | | | | |
| Hülse aus Vergütungsstahl, Standard-Federkraft, ohne Gewindesicherung | | | | | | | | | | | | | |
| M22 | 226 | 9 | 19 | 50 | 3,5 | 4 | 41 | 8 | 76 | 208 | 250 | 358 | 22070.0634 |

¹⁾ statistischer Mittelwert

Zubehör

| | Abmessungen | | | |  [g] | Art.-Nr. |
|---|----------------|-----|------|-----|--|------------|
| | d ₁ | b | d | l | | |
| Montagewerkzeug für Montage mit Schlitz (bolzenseitig) | | | | | | |
|  | M22 | 100 | 19,0 | 100 | 245 | 22070.0836 |

Anwendungsbeispiel



Compliance

RoHS-konform

Konform gemäß Richtlinie 2011/65/EU und Richtlinie 2015/863.

Enthält keine SVHC-Stoffe

Keine SVHC Substanzen mit mehr als 0,1% w/w enthalten – SVHC Liste Stand 27.06.2024.

Enthält keine Proposition 65 Stoffe

Keine Stoffe der Proposition 65 enthalten.

<https://www.P65Warnings.ca.gov/>

Frei von Konfliktmineralien

Dieses Produkt enthält keine als "Konfliktmineralien" bezeichneten Stoffe wie Tantal, Zinn, Gold oder Wolfram aus der demokratischen Republik Kongo oder angrenzender Länder.