

Federnde Druckstücke · lange Ausführung

22070.0512



Produktbeschreibung

Verwendung als Auswerfer, An- und Abdruckstift und Dämpfungselement.

Werkstoff

Bolzen

- Stahl, einsatzgehärtet, schwarz

Hülse

- Automatenstahl, brüniert

Feder

- Rostfreier Stahl

Montage

Montage / Demontage mit Innensechskant und Schlitz möglich.

Zur Montage mit Schlitz (Bolzen-seite) spezielles Montagewerkzeug verwenden.

Kennzeichnung

verstärkte Federkraft: zwei Längsmarkierungen



Standard-Federkraft

verstärkte Federkraft

Weiterführende Informationen

Hinweise

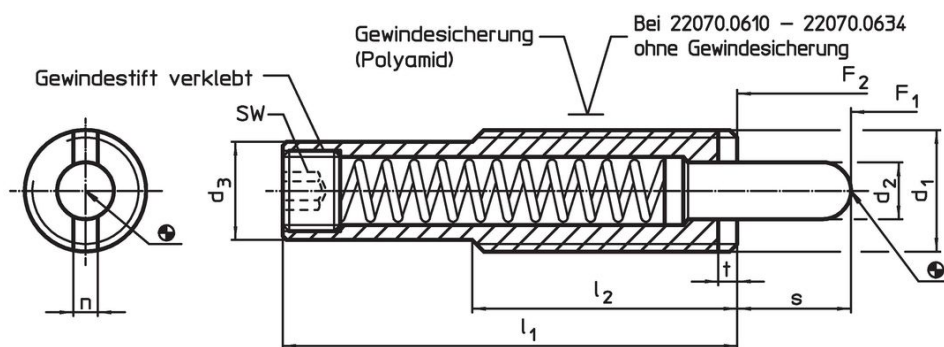
Sonderausführung auf Anfrage.

Federnde Druckstücke werden speziell auf Federweg und Federkraft geprüft.

Verweise

Gewindesicherung: Polyamid-Rundumbeschichtung (Details hierzu finden Sie im Technischen Anhang)

Maßzeichnung

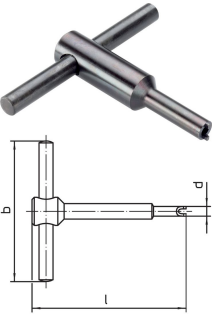


Bestellinformationen

| Abmessungen | | | | | | | Hub s | SW | Federkraft ¹⁾ | | Temperatur | | Gewicht [g] | Art.-Nr. |
|---|----------------|----------------|----------------|----------------|-----|---|----------|------|--------------------------|----------------|------------|------|----------------|------------|
| d ₁ | l ₁ | d ₂ | d ₃ | l ₂ | n | t | | | F ₁ | F ₂ | min. | max. | | |
| [mm] | | | | | | | [mm] | [mm] | [N] | [N] | [°C] | | [g] | |
| Hülse aus Automatenstahl, verstärkte Federkraft, mit Gewindesicherung | | | | | | | | | | | | | | |
| M12 | 43 | 5,5 | 9,5 | 35 | 2,7 | 2 | 10 | 4 | 7 | 46 | -30 | 90 | 23 | 22070.0512 |

¹⁾ statistischer Mittelwert

Zubehör

| | Abmessungen | | | | [g] | Art.-Nr. |
|---|----------------|----|-----|----|-----|------------|
| | d ₁ | b | d | l | | |
| [mm] | | | | | | |
| Montagewerkzeug für Montage mit Schlitz (bolzenseitig) | | | | | | |
|  | M12 | 80 | 9,5 | 75 | 88 | 22070.0832 |

Anwendungsbeispiel



Compliance

RoHS-konform

Enthält Blei – Konform gemäß den Ausnahmen 6a / 6b / 6c.

Enthält SVHC-Stoffe >0,1% w/w

Enthält Blei – SVHC Liste [REACH] Stand 27.06.2024.

Enthält Proposition 65 Stoffe



Blei kann bei Exposition zu Krebs und Fortpflanzungsschäden führen.

<https://www.P65Warnings.ca.gov/>

Frei von Konfliktmineralien

Dieses Produkt enthält keine als "Konfliktmineralien" bezeichneten Stoffe wie Tantal, Zinn, Gold oder Wolfram aus der demokratischen Republik Kongo oder angrenzender Länder.