

## Federnde Druckstücke • lange Ausführung

22070.0355



No Photo  
available

### Produktbeschreibung

Verwendung als Auswerfer, An- und Abdruckstift und Dämpfungselement.

#### Werkstoff

##### Bolzen

- Rostfreier Stahl 1.4305, nitriert

##### Hülse

- Rostfreier Stahl 1.4305

##### Feder

- Rostfreier Stahl

#### Montage

Montage / Demontage mit Innensechskant und Schlitz möglich.

Zur Montage mit Schlitz (Bolzen Seite) spezielles Montagewerkzeug verwenden.

#### Kennzeichnung

verstärkte Federkraft: zwei Längsmarkierungen



#### Weiterführende Informationen

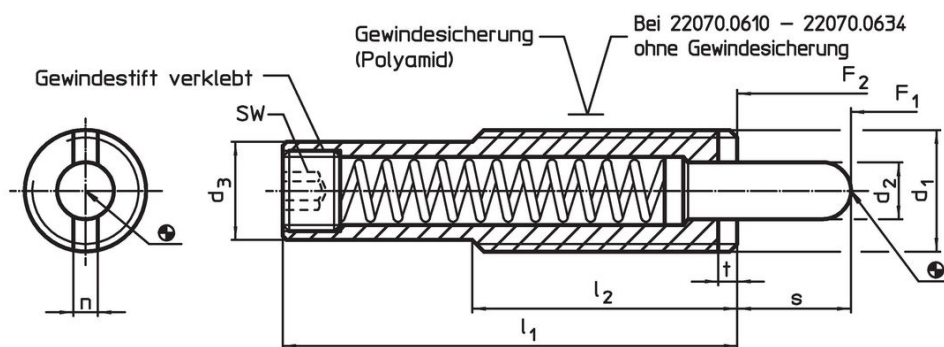
#### Hinweise

Sonderausführung auf Anfrage.  
Federnde Druckstücke werden speziell auf Federweg und Federkraft geprüft.

#### Verweise

Gewindesicherung: Polyamid-Rundumbeschichtung (Details hierzu finden Sie im Technischen Anhang)

### Maßzeichnung



### Bestellinformationen

| Abmessungen   |                |                |                |                |     |   | Hub<br>s | SW   | Federkraft <sup>1)</sup> |                | Temperatur |      | Gewicht<br>[g] | Art.-Nr.   |
|---|----------------|----------------|----------------|----------------|-----|---|----------|------|--------------------------|----------------|------------|------|----------------|------------|
| d <sub>1</sub>  | l <sub>1</sub> | d <sub>2</sub> | d <sub>3</sub> | l <sub>2</sub> | n   | t |          |      | F <sub>1</sub>           | F <sub>2</sub> | min.       | max. |                |            |
| [mm]  |                |                |                |                |     |   | [mm]     | [mm] | [N]                      | [N]            | [°C]       |      | [g]            |            |
| rostfreier Stahl, verstärkte Federkraft, mit Gewindesicherung |                |                |                |                |     |   |          |      |                          |                |            |      |                |            |
| M16   | 148            | 8              | 13,4           | 35             | 3,2 | 3 | 40       | 6    | 21                       | 113            | -30        | 90   | 122            | 22070.0355 |

<sup>1)</sup> statistischer Mittelwert

## Anwendungsbeispiel



## Compliance

### RoHS-konform

Konform gemäß Richtlinie 2011/65/EU und Richtlinie 2015/863.

### Enthält keine SVHC-Stoffe

Keine SVHC Substanzen mit mehr als 0,1% w/w enthalten – SVHC Liste Stand 27.06.2024.

### Enthält keine Proposition 65 Stoffe

Keine Stoffe der Proposition 65 enthalten.

<https://www.P65Warnings.ca.gov/>

### Frei von Konfliktmineralien

Dieses Produkt enthält keine als "Konfliktmineralien" bezeichneten Stoffe wie Tantal, Zinn, Gold oder Wolfram aus der demokratischen Republik Kongo oder angrenzender Länder.