

Federnde Druckstücke · lange Ausführung

22070.0340



No Photo
available

Produktbeschreibung

Verwendung als Auswerfer, An- und Abdruckstift und Dämpfungselement.

Werkstoff

Bolzen

- Rostfreier Stahl 1.4305, nitriert

Hülse

- Rostfreier Stahl 1.4305

Feder

- Rostfreier Stahl

Montage

Montage / Demontage mit Innensechskant und Schlitz möglich.

Zur Montage mit Schlitz (Bolzen Seite) spezielles Montagewerkzeug verwenden.

Kennzeichnung

verstärkte Federkraft: zwei Längsmarkierungen



Standard-Federkraft

verstärkte Federkraft

Weiterführende Informationen

Hinweise

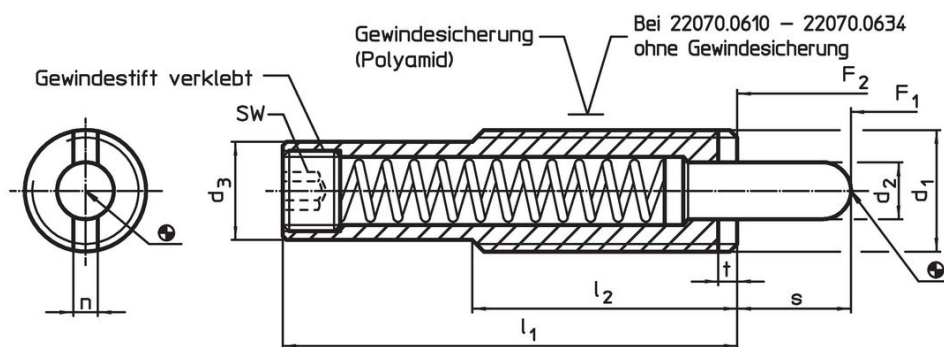
Sonderausführung auf Anfrage.

Federnde Druckstücke werden speziell auf Federweg und Federkraft geprüft.

Verweise

Gewindesicherung: Polyamid-Rundumbeschichtung (Details hierzu finden Sie im Technischen Anhang)

Maßzeichnung



Bestellinformationen

| Abmessungen | | | | | | | Hub s | SW | Federkraft ¹⁾ | | min. | max. | [g] | Art.-Nr. |
|---|----------------|----------------|----------------|----------------|-----|---|----------|------|--------------------------|----------------|------|------|-----|------------|
| d ₁ | l ₁ | d ₂ | d ₃ | l ₂ | n | t | | | F ₁ | F ₂ | | | | |
| [mm] | | | | | | | [mm] | [mm] | [N] | [N] | [°C] | | | |
| rostfreier Stahl, verstärkte Federkraft, mit Gewindesicherung | | | | | | | | | | | | | | |
| M16 | 58 | 8 | 13,4 | 35 | 3,2 | 3 | 20 | 6 | 8 | 33 | -30 | 90 | 55 | 22070.0340 |

¹⁾ statistischer Mittelwert

Anwendungsbeispiel



Compliance

RoHS-konform

Konform gemäß Richtlinie 2011/65/EU und Richtlinie 2015/863.

Enthält keine SVHC-Stoffe

Keine SVHC Substanzen mit mehr als 0,1% w/w enthalten – SVHC Liste Stand 27.06.2024.

Enthält keine Proposition 65 Stoffe

Keine Stoffe der Proposition 65 enthalten.

<https://www.P65Warnings.ca.gov/>

Frei von Konfliktmineralien

Dieses Produkt enthält keine als "Konfliktmineralien" bezeichneten Stoffe wie Tantal, Zinn, Gold oder Wolfram aus der demokratischen Republik Kongo oder angrenzender Länder.