

Federnde Druckstücke • lange Ausführung

22070.0212



Produktbeschreibung

Verwendung als Auswerfer, An- und Abdruckstift und Dämpfungselement.

Werkstoff

Bolzen

- Rostfreier Stahl 1.4305, nitriert

Hülse

- Rostfreier Stahl 1.4305

Feder

- Rostfreier Stahl

Montage

Montage / Demontage mit Innensechskant und Schlitz möglich.

Zur Montage mit Schlitz (Bolzen-seite) spezielles Montagewerkzeug verwenden.

Kennzeichnung

Standard-Federkraft: keine Markierung



Standard-Federkraft

verstärkte Federkraft

Weiterführende Informationen

Hinweise

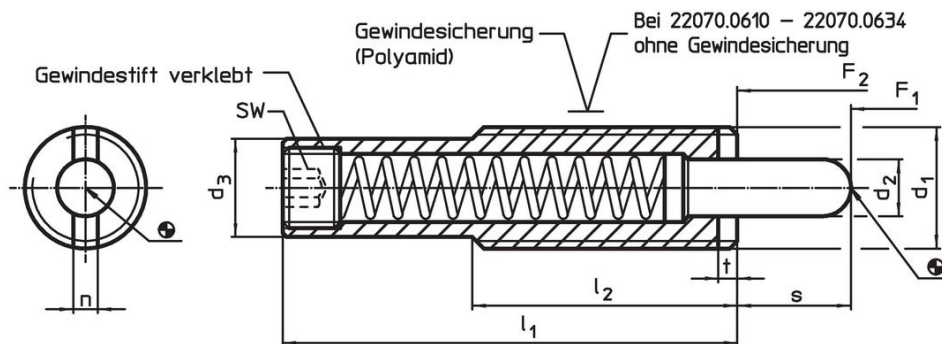
Sonderausführung auf Anfrage.

Federnde Druckstücke werden speziell auf Federweg und Federkraft geprüft.

Verweise

Gewindegewissung: Polyamid-Rundumbeschichtung (Details hierzu finden Sie im Technischen Anhang)

Maßzeichnung



Bestellinformationen

Abmessungen							Hub s	SW	Federkraft ¹⁾		Temperatur		Gewicht [g]	Art.-Nr.
d_1	l_1	d_2	d_3	l_2	n	t			F_1	F_2	min.	max.		
[mm]							[mm]	[mm]	[N]	[N]	[°C]		[g]	
rostfreier Stahl, Standard-Federkraft, mit Gewindegewissung														
M12	43	5,5	9,5	35	2,7	2	10	4	4	18	-30	90	23	22070.0212

¹⁾ statistischer Mittelwert

Anwendungsbeispiel



Compliance

RoHS-konform

Konform gemäß Richtlinie 2011/65/EU und Richtlinie 2015/863.

Enthält keine SVHC-Stoffe

Keine SVHC Substanzen mit mehr als 0,1% w/w enthalten – SVHC Liste Stand 27.06.2024.

Enthält keine Proposition 65 Stoffe

Keine Stoffe der Proposition 65 enthalten.

<https://www.P65Warnings.ca.gov/>

Frei von Konfliktmineralien

Dieses Produkt enthält keine als "Konfliktmineralien" bezeichneten Stoffe wie Tantal, Zinn, Gold oder Wolfram aus der demokratischen Republik Kongo oder angrenzender Länder.