

Federnde Druckstücke • mit Innensechskant

22060.0205



Produktbeschreibung

Federnde Druckstücke können zur Arretierung sowie als An- und Abdruckstift eingesetzt werden.

Werkstoff

Bolzen

- Thermoplast POM, weiß

Hülse

- Automatenstahl, brüniert

Feder

- Rostfreier Stahl

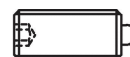
Montage

Montage / Demontage mit Innensechskant und Schlitz möglich.

Zur Montage mit Schlitz (Bolzen­seite) spezielles Montagewerkzeug verwenden.

Kennzeichnung

Standard-Federkraft: keine Markierung



Standard-Federkraft



verstärkte Federkraft

Weiterführende Informationen

Hinweise

Sonderausführung auf Anfrage.

Federnde Druckstücke werden speziell auf Federweg und Federkraft geprüft.

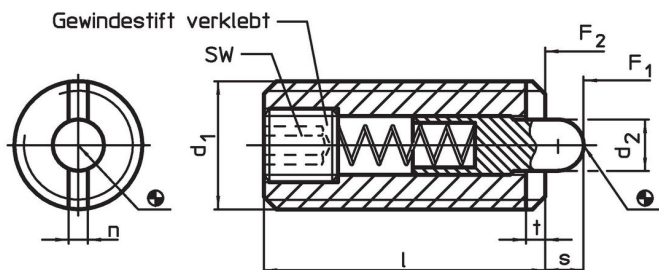
Verweise

Gewindesticherung auf Anfrage, siehe Anhang - Technische Daten -

Weitere Produkte

- Federnde Druckstücke, mit Innensechskant und Abdichtung
- Halter, für federnde Druckstücke

Maßzeichnung

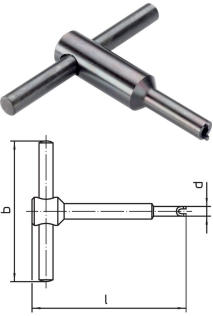


Bestellinformationen

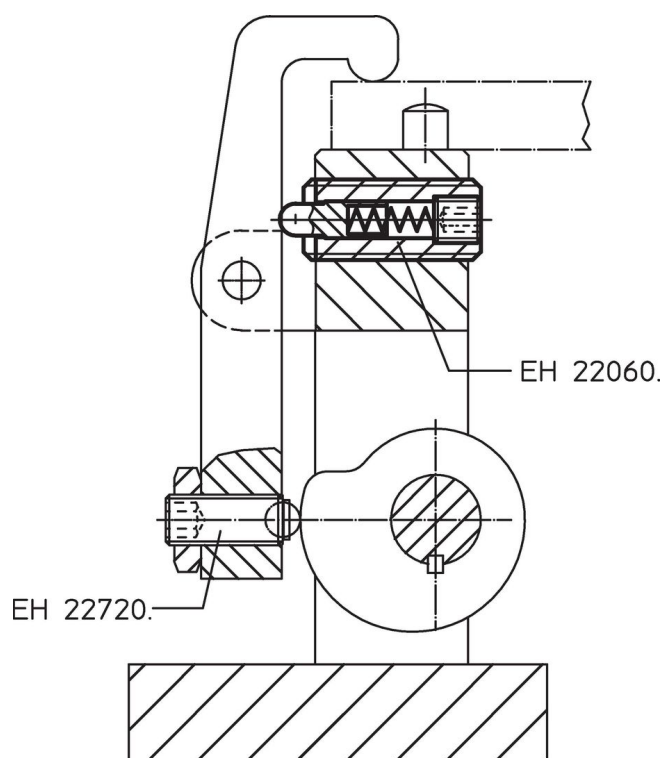
| Abmessungen | | | | | SW | Hub s | Federkraft ¹⁾ | | min. | max. | [g] | Art.-Nr. |
|---|----------------|----|-----|-----|------|----------|--------------------------|---------------------|------|------|-----|------------|
| d ₁ | d ₂ | l | n | t | | | F ₁ ~ | F ₂ ~ | | | | |
| [mm] | | | | | [mm] | [mm] | [N] | | [°C] | | | |
| Automatenstahl, Bolzen aus Thermoplast, Standard-Federkraft | | | | | | | | | | | | |
| M5 | 2,4 | 18 | 1,2 | 0,8 | 1,5 | 2,3 | 6 | 20 | -30 | 50 | 1,5 | 22060.0205 |

¹⁾ statistischer Mittelwert

Zubehör

| | Abmessungen | | | | [g] | Art.-Nr. |
|---|----------------|----|------|----|-----|------------|
| | d ₁ | b | d | l | | |
| [mm] | | | | | | |
| Montagewerkzeug für Montage mit Schlitz (bolzenseitig) | | | | | | |
|  | M 5 | 50 | 4,00 | 60 | 21 | 22060.0905 |

Anwendungsbeispiel



Compliance

RoHS-konform

Enthält Blei – Konform gemäß den Ausnahmen 6a / 6b / 6c.

Enthält SVHC-Stoffe >0,1% w/w

Enthält Blei – SVHC Liste [REACH] Stand 23.01.2024.

Enthält Proposition 65 Stoffe



Blei kann bei Exposition zu Krebs und Fortpflanzungsschäden führen.
<https://www.P65Warnings.ca.gov/>

Frei von Konfliktmineralien

Dieses Produkt enthält keine als "Konfliktmineralien" bezeichneten Stoffe wie Tantal, Zinn, Gold oder Wolfram aus der demokratischen Republik Kongo oder angrenzender Länder.