

Federnde Druckstücke • mit rollender Kugel und Schlitz

22051.0606



Produktbeschreibung

Federnde Druckstücke können zur Arretierung sowie als An- und Abdrückstift eingesetzt werden. Die Lagerung der Kugel ermöglicht ein Abrollen und dadurch wird der Verschleiß am Gegenstück minimiert. Zudem wirkt sich dies, in Abhängigkeit vom Gegenstück, positiv auf das Rastverhalten aus.

Ein weiterer Vorteil der kunststoffgelagerten Kugel ist die elektrische Isolierung.

Werkstoff

Hülse

- Rostfreier Stahl 1.4305

Lager

- Kunststoff

Kugel

- Rostfreier Stahl, gehärtet

Feder

- Rostfreier Stahl

Kennzeichnung

verstärkte Federkraft: zwei
Längsmarkierungen



Standard-Federkraft



verstärkte Federkraft

Weiterführende Informationen

Hinweise

Sonderausführung auf Anfrage.
Federnde Druckstücke werden speziell auf Federweg und Federkraft geprüft.

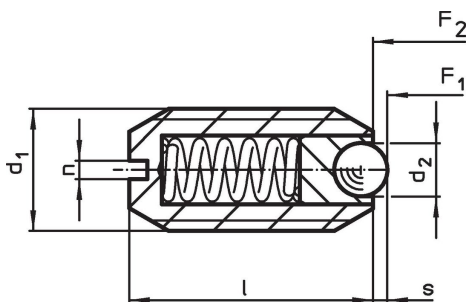
Verweise

Gewindefixierung auf Anfrage, siehe Anhang
- Technische Daten -
Berechnung des Rastwiderstands, siehe
Anhang - Technische Daten -

Weitere Produkte

- Raststücke, anschraubbar, für federnde Druckstücke
- Raststücke, glatt, für federnde Druckstücke
- Halter, für federnde Druckstücke

Maßzeichnung



Bestellinformationen

Abmessungen				Hub s [mm]	Federkraft ¹⁾		min. ~ [°C]	max. ~ [°C]	[g]	Art.-Nr.
d ₁	d ₂	l	n		F ₁	F ₂				
[mm]					[N]					
rostfreier Stahl, verstärkte Federkraft										
M6	2,5	14	1	0,7	11	16	-30	90	1,5	22051.0606

¹⁾ statistischer Mittelwert

Anwendungsbeispiel



Compliance

RoHS-konform

Konform gemäß Richtlinie 2011/65/EU und Richtlinie 2015/863.

Enthält keine SVHC-Stoffe

Keine SVHC Substanzen mit mehr als 0,1% w/w enthalten – SVHC Liste Stand 27.06.2024.

Enthält keine Proposition 65 Stoffe

Keine Stoffe der Proposition 65 enthalten.

<https://www.P65Warnings.ca.gov/>

Frei von Konfliktmineralien

Dieses Produkt enthält keine als "Konfliktmineralien" bezeichneten Stoffe wie Tantal, Zinn, Gold oder Wolfram aus der demokratischen Republik Kongo oder angrenzender Länder.