

Federnde Druckstücke • mit rollender Kugel und Schlitz

22051.0205



Produktbeschreibung

Federnde Druckstücke können zur Arretierung sowie als An- und Abdrückstift eingesetzt werden. Die Lagerung der Kugel ermöglicht ein Abrollen und dadurch wird der Verschleiß am Gegenstück minimiert. Zudem wirkt sich dies, in Abhängigkeit vom Gegenstück, positiv auf das Rastverhalten aus.

Ein weiterer Vorteil der kunststoffgelagerten Kugel ist die elektrische Isolierung.

Werkstoff

Hülse

- Automatenstahl, brüniert

Lager

- Kunststoff

Kugel

- Kugellagerstahl, gehärtet

Feder

- Rostfreier Stahl

Kennzeichnung

verstärkte Federkraft: zwei
Längsmarkierungen



Standard-Federkraft



verstärkte Federkraft

Weiterführende Informationen

Hinweise

Sonderausführung auf Anfrage.
Federnde Druckstücke werden speziell auf Federweg und Federkraft geprüft.

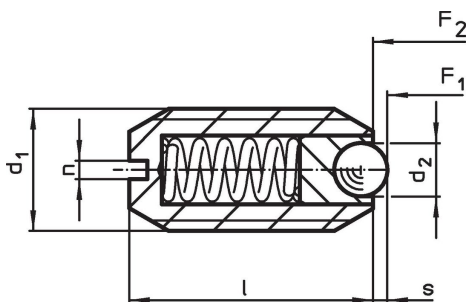
Verweise

Gewindefixierung auf Anfrage, siehe Anhang
- Technische Daten -
Berechnung des Rastwiderstands, siehe
Anhang - Technische Daten -

Weitere Produkte

- Raststücke, anschraubbar, für federnde Druckstücke
- Raststücke, glatt, für federnde Druckstücke
- Halter, für federnde Druckstücke

Maßzeichnung



Bestellinformationen

Abmessungen				Hub s [mm]	Federkraft ¹⁾		min. max. [°C]	[g]	Art.-Nr.	
d ₁	d ₂	l	n		F ₁ ~ [N]	F ₂ ~ [N]				
Automatenstahl, verstärkte Federkraft										
M5	2	12	0,8	0,5	10	14	-30	90	0,9	22051.0205

¹⁾ statistischer Mittelwert

Anwendungsbeispiel



Compliance

RoHS-konform

Enthält Blei – Konform gemäß den Ausnahmen 6a / 6b / 6c.

Enthält SVHC-Stoffe >0,1% w/w

Enthält Blei – SVHC Liste [REACH] Stand 27.06.2024.

Enthält Proposition 65 Stoffe



Blei kann bei Exposition zu Krebs und Fortpflanzungsschäden führen.
<https://www.P65Warnings.ca.gov/>

Frei von Konfliktmineralien

Dieses Produkt enthält keine als "Konfliktmineralien" bezeichneten Stoffe wie Tantal, Zinn, Gold oder Wolfram aus der demokratischen Republik Kongo oder angrenzender Länder.