

## Federnde Druckstücke • mit rollender Kugel und Schlitz

22051.0006



### Produktbeschreibung

Federnde Druckstücke können zur Arretierung sowie als An- und Abdrückstift eingesetzt werden. Die Lagerung der Kugel ermöglicht ein Abrollen und dadurch wird der Verschleiß am Gegenstück minimiert. Zudem wirkt sich dies, in Abhängigkeit vom Gegenstück, positiv auf das Rastverhalten aus.

Ein weiterer Vorteil der kunststoffgelagerten Kugel ist die elektrische Isolierung.

### Werkstoff

#### Hülse

- Automatenstahl, brüniert

#### Lager

- Kunststoff

#### Kugel

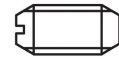
- Kugellagerstahl, gehärtet

#### Feder

- Rostfreier Stahl

### Kennzeichnung

Standard-Federkraft: keine Markierung



Standard-Federkraft



verstärkte Federkraft

### Weiterführende Informationen

#### Hinweise

Sonderausführung auf Anfrage.

Federnde Druckstücke werden speziell auf Federweg und Federkraft geprüft.

#### Verweise

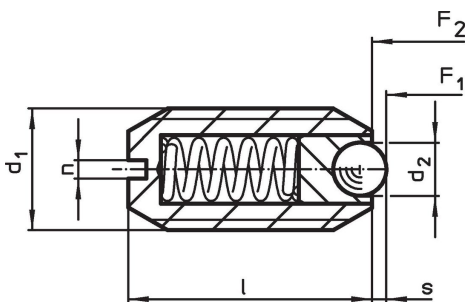
Gewindesicherung auf Anfrage, siehe Anhang - Technische Daten -

Berechnung des Rastwiderstands, siehe Anhang - Technische Daten -

#### Weitere Produkte

- Raststücke, anschraubbar, für federnde Druckstücke
- Raststücke, glatt, für federnde Druckstücke
- Halter, für federnde Druckstücke

### Maßzeichnung



### Bestellinformationen

Abmessungen				Hub s [mm]	Federkraft <sup>1)</sup>		Temperatur		Gewicht [g]	Art.-Nr.
d <sub>1</sub>	d <sub>2</sub>	l	n		F <sub>1</sub> ~ [N]	F <sub>2</sub> ~ [N]	min.	max.		
[mm]							[°C]			
Automatenstahl, Standard-Federkraft										
M6	2,5	14	1	0,7	6,3	10	-30	90	1,5	22051.0006

<sup>1)</sup> statistischer Mittelwert

## Anwendungsbeispiel



## Compliance

### RoHS-konform

Enthält Blei – Konform gemäß den Ausnahmen 6a / 6b / 6c.

### Enthält SVHC-Stoffe >0,1% w/w

Enthält Blei – SVHC Liste [REACH] Stand 27.06.2024.

### Enthält Proposition 65 Stoffe



Blei kann bei Exposition zu Krebs und Fortpflanzungsschäden führen.  
<https://www.P65Warnings.ca.gov/>

### Frei von Konfliktmineralien

Dieses Produkt enthält keine als "Konfliktmineralien" bezeichneten Stoffe wie Tantal, Zinn, Gold oder Wolfram aus der demokratischen Republik Kongo oder angrenzender Länder.