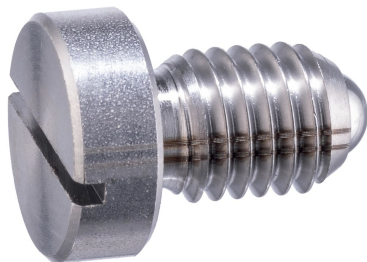


Federnde Druckstücke • mit Kugel, Kopf und Schlitz

22050.1240



Produktbeschreibung

Federnde Druckstücke können zur Arretierung sowie als An- und Abdruckstift eingesetzt werden. Definierte Einschraubtiefe durch Kopf.

Werkstoff

Hülse

- Rostfreier Stahl 1.4305

Kugel

- Rostfreier Stahl, gehärtet

Feder

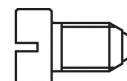
- Rostfreier Stahl

Montage

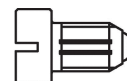
Maß l_3 bei M 4 / M 5 beachten.

Kennzeichnung

verstärkte Federkraft: zwei Längsmarkierungen



Standard-Federkraft



verstärkte Federkraft

Weiterführende Informationen

Hinweise

Sonderausführung auf Anfrage.
Federnde Druckstücke werden speziell auf Federweg und Federkraft geprüft.

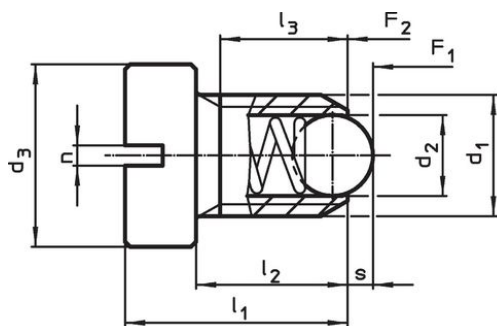
Verweise

Gewindesicherung auf Anfrage, siehe Anhang - Technische Daten -
Berechnung des Rastwiderstands, siehe Anhang - Technische Daten -

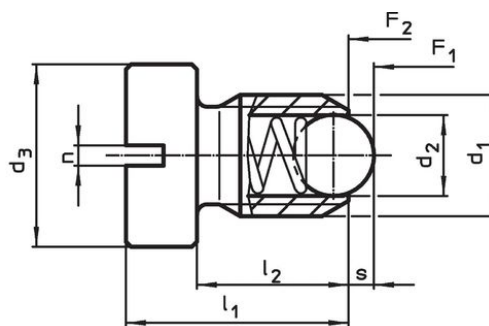
Weitere Produkte

- Raststücke, anschraubbar, für federnde Druckstücke
- Raststücke, glatt, für federnde Druckstücke

Maßzeichnung



Größe M4+M5



Größe M6-M12

Bestellinformationen

Abmessungen							Hub s [mm]	Federkraft ¹⁾		max. [°C]	[g]	Art.-Nr.
d ₁	d ₂	d ₃	l ₁	l ₂	l ₃ min.	n		F ₁ ~	F ₂ ~			
[mm]								[N]				
rostfreier Stahl, verstärkte Federkraft												
M4	2,5	6	9,5	6,5	5	0,6	0,8	12	18	250	1	22050.1240

¹⁾ statistischer Mittelwert

Anwendungsbeispiel



Compliance

RoHS-konform

Konform gemäß Richtlinie 2011/65/EU und Richtlinie 2015/863.

Enthält keine SVHC-Stoffe

Keine SVHC Substanzen mit mehr als 0,1% w/w enthalten – SVHC Liste Stand 27.06.2024.

Enthält keine Proposition 65 Stoffe

Keine Stoffe der Proposition 65 enthalten.

<https://www.P65Warnings.ca.gov/>

Frei von Konfliktmineralien

Dieses Produkt enthält keine als "Konfliktmineralien" bezeichneten Stoffe wie Tantal, Zinn, Gold oder Wolfram aus der demokratischen Republik Kongo oder angrenzender Länder.