

## Federnde Druckstücke • mit Bolzen und Schlitz

22050.0106



### Produktbeschreibung

Federnde Druckstücke können zur Arretierung sowie als An- und Abdrückstift eingesetzt werden.

### Werkstoff

#### Bolzen

- Automatenstahl, gehärtet, brüniert

#### Hülse

- Automatenstahl, brüniert

#### Feder

- Rostfreier Stahl

### Kennzeichnung

Standard-Federkraft: keine Markierung



Standard-Federkraft

starke Federkraft

### Weiterführende Informationen

#### Hinweise

Sonderausführung auf Anfrage.  
Federnde Druckstücke werden speziell auf Federweg und Federkraft geprüft.

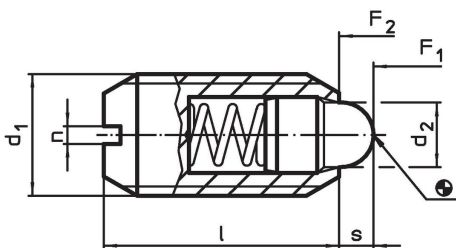
#### Verweise

Gewindesicherung auf Anfrage, siehe Anhang  
- Technische Daten -

#### Weitere Produkte

- Halter, für federnde Druckstücke
- Federnde Druckstücke, mit Bolzen und Schlitz - INCH

### Maßzeichnung

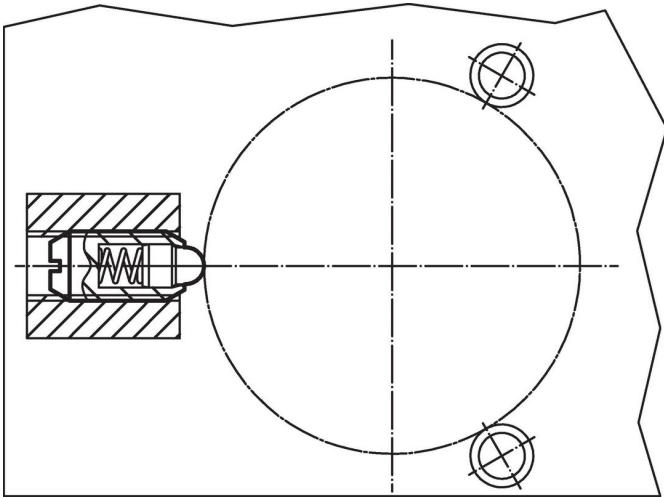


### Bestellinformationen

d <sub>1</sub>	Abmessungen			Hub s [mm]	Federkraft <sup>1)</sup>		max. [°C]	[g]	Art.-Nr.
	d <sub>2</sub>	l	n		F <sub>1</sub> ~ [N]	F <sub>2</sub> ~ [N]			
Automatenstahl, Standard-Federkraft									
M6	2,7	14	1	2	6	17	250	1,8	22050.0106

<sup>1)</sup> statistischer Mittelwert

## Anwendungsbeispiel



## Compliance

### RoHS-konform

Enthält Blei – Konform gemäß den Ausnahmen 6a / 6b / 6c.

### Enthält SVHC-Stoffe >0,1% w/w

Enthält Blei – SVHC Liste [REACH] Stand 27.06.2024.

### Enthält Proposition 65 Stoffe



Blei kann bei Exposition zu Krebs und Fortpflanzungsschäden führen.  
<https://www.P65Warnings.ca.gov/>

### Frei von Konfliktmineralien

Dieses Produkt enthält keine als "Konfliktmineralien" bezeichneten Stoffe wie Tantal, Zinn, Gold oder Wolfram aus der demokratischen Republik Kongo oder angrenzender Länder.