

## Federnde Druckstücke • mit Kugel und Innensechskant

22030.0212



### Produktbeschreibung

Federnde Druckstücke können zur Arretierung sowie als An- und Abdruckstift eingesetzt werden.

### Werkstoff

#### Hülse

- Rostfreier Stahl 1.4305

#### Kugel

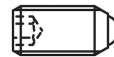
- Rostfreier Stahl, gehärtet

#### Feder

- Rostfreier Stahl

### Kennzeichnung

Standard-Federkraft: keine Markierung



Standard-Federkraft



verstärkte Federkraft

### Weiterführende Informationen

#### Hinweise

Sonderausführung auf Anfrage.  
Federnde Druckstücke werden speziell auf Federweg und Federkraft geprüft.

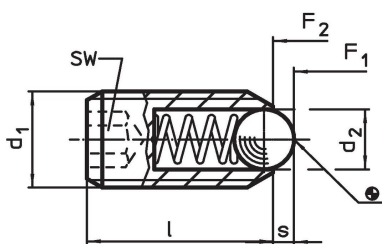
#### Verweise

Gewindegewand auf Anfrage, siehe Anhang  
- Technische Daten -  
Berechnung des Rastwiderstands, siehe  
Anhang - Technische Daten -

#### Weitere Produkte

- Raststücke, anschraubbar, für federnde Druckstücke
- Raststücke, glatt, für federnde Druckstücke
- Halter, für federnde Druckstücke

### Maßzeichnung

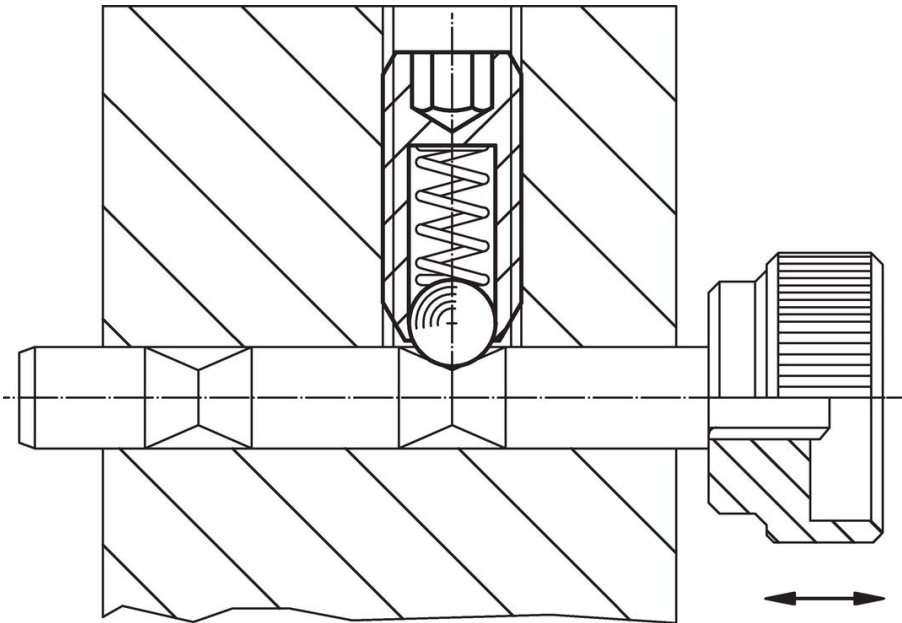


### Bestellinformationen

Abmessungen			SW	Hub s	Federkraft <sup>1)</sup>		max. [°C]	[g]	Art.-Nr.
d <sub>1</sub>	d <sub>2</sub>	l			F <sub>1</sub> ~	F <sub>2</sub> ~			
[mm]			[mm]	[mm]	[N]				
rostfreier Stahl, Standard-Federkraft									
M12	8	26	6	2,5	26	49	250	12	22030.0212

<sup>1)</sup> statistischer Mittelwert

## Anwendungsbeispiel



## Compliance

### RoHS-konform

Konform gemäß Richtlinie 2011/65/EU und Richtlinie 2015/863.

### Enthält keine SVHC-Stoffe

Keine SVHC Substanzen mit mehr als 0,1% w/w enthalten – SVHC Liste Stand 27.06.2024.

### Enthält keine Proposition 65 Stoffe

Keine Stoffe der Proposition 65 enthalten.

<https://www.P65Warnings.ca.gov/>

### Frei von Konfliktmineralien

Dieses Produkt enthält keine als "Konfliktmineralien" bezeichneten Stoffe wie Tantal, Zinn, Gold oder Wolfram aus der demokratischen Republik Kongo oder angrenzender Länder.