

## Raststücke • glatt, für federnde Druckstücke

22020.0030



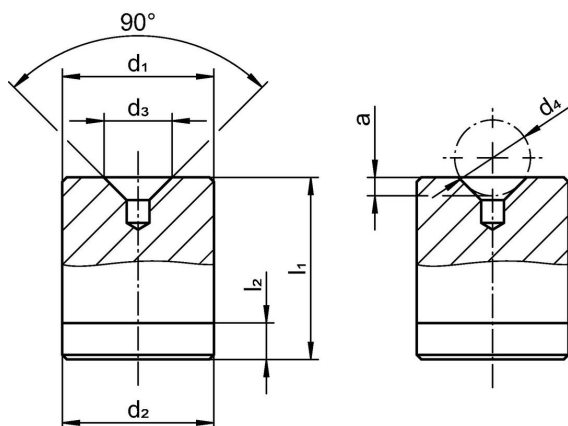
### Produktbeschreibung

Raststücke können als Gegenstück für alle federnde Druckstücke mit Kugel eingesetzt werden. Sie ermöglichen die Arretierung, Rastung und Positionierung des jeweiligen Bauteils. Diese glatten Raststücke haben eine 90° Senkung. Durch den gehärteten Werkstoff sind die Raststücke verschleißarm und eignen sich insbesondere bei Anwendungen mit vielen Wiederholzyklen.

### Werkstoff

- Stahl, gehärtet, geschliffen

### Maßzeichnung



### Bestellinformationen

Abmessungen							[g]	Art.-Nr.
d <sub>1</sub>	d <sub>2</sub>	d <sub>3</sub>	d <sub>4</sub>	a	l <sub>1</sub>	l <sub>2</sub>		
p6	-0,02 -0,08					±0,05		
[mm]								
8	8	3,5	4,5	0,8	10	2	4	22020.0030

### Compliance

#### RoHS-konform

Konform gemäß Richtlinie 2011/65/EU und Richtlinie 2015/863.

#### Enthält keine SVHC-Stoffe

Keine SVHC Substanzen mit mehr als 0,1% w/w enthalten – SVHC Liste Stand 23.01.2024.

#### Enthält keine Proposition 65 Stoffe

Keine Stoffe der Proposition 65 enthalten.  
<https://www.P65Warnings.ca.gov/>

#### Frei von Konfliktmineralien

Dieses Produkt enthält keine als "Konfliktmineralien" bezeichneten Stoffe wie Tantal, Zinn, Gold oder Wolfram aus der demokratischen Republik Kongo oder angrenzender Länder.