

Einzugselemente • modular, pneumatisch, mit Verdrehsicherung

1990.303



Produktbeschreibung

Werkstoff

Grundkörper

- Stahl, einsatzgehärtet, geschliffen

Steuermodul

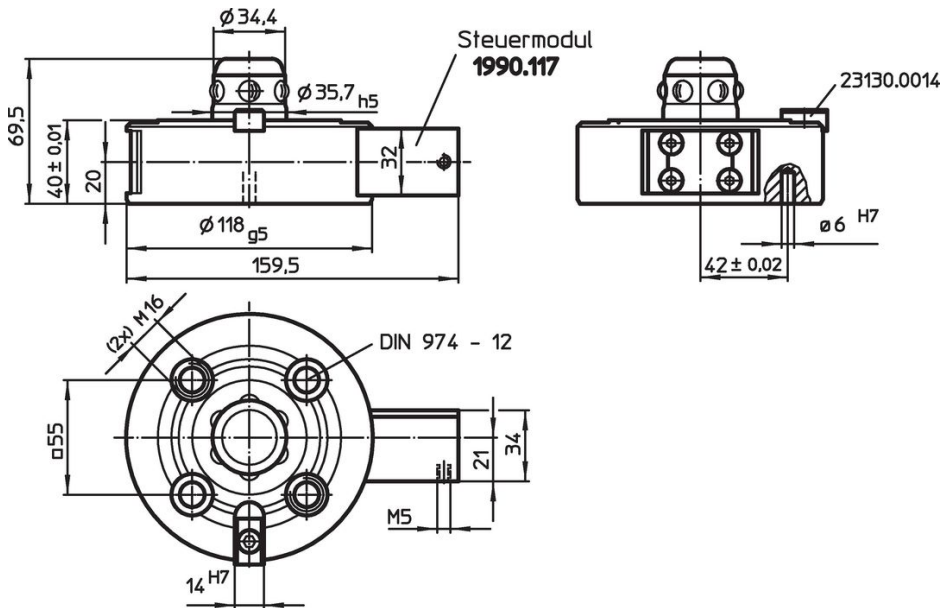
- Aluminium Al

Weiterführende Informationen


Weitere Produkte

- Einzugsringe
- Abdeckkappen, für Einzugselemente

Maßzeichnung



Bestellinformationen

Haltekraft [N]	Zentriergenauigkeit < [mm]	Entriegelungsdruck [bar]	 [kg]	Art.-Nr.
5000	0,01	6	3	1990.303

