

## Grundplatten • mit 4 Einzugsystemen, doppelt wirkend

1990.165



### Produktbeschreibung

#### Werkstoff

#### Einzugsystem

- Stahl, einsatzgehärtet, geschliffen

#### Grundplatte

- Aluminium Al

### Weiterführende Informationen

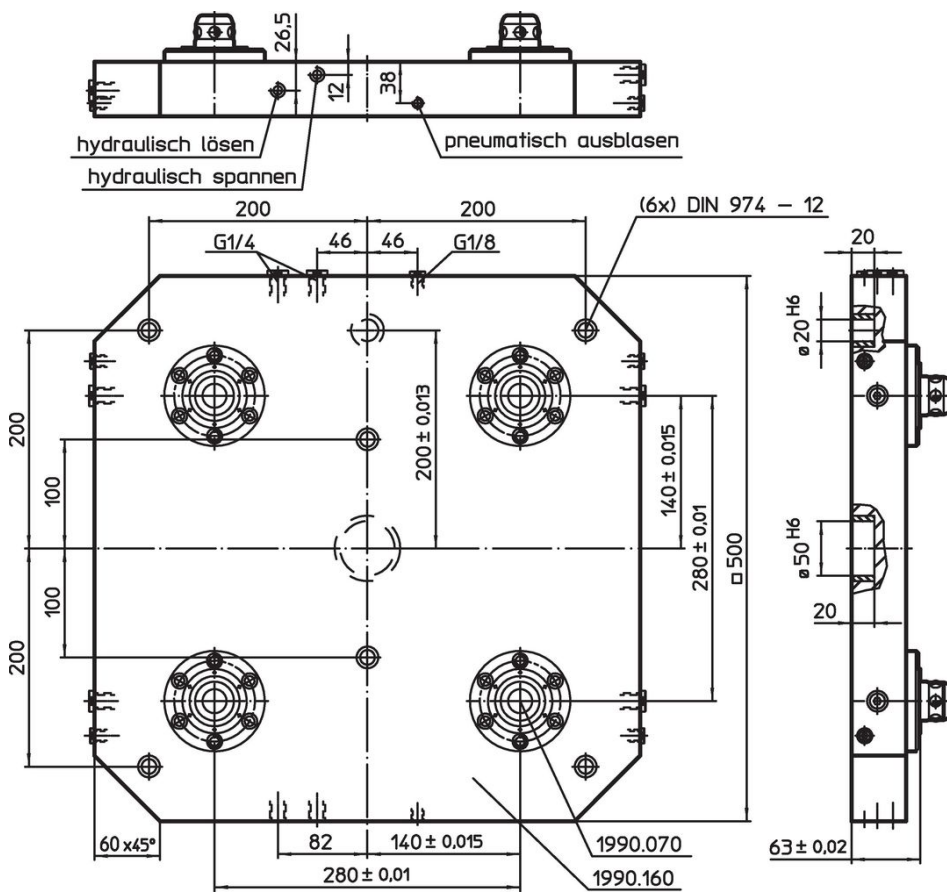
#### Hinweise

Sonderausführung auf Anfrage.


#### Weitere Produkte

- Einzugsysteme, hydraulisch, doppelt wirkend mit Abhebung und Ausblasung
- Trägerplatten, mit 4 Einzugsringen

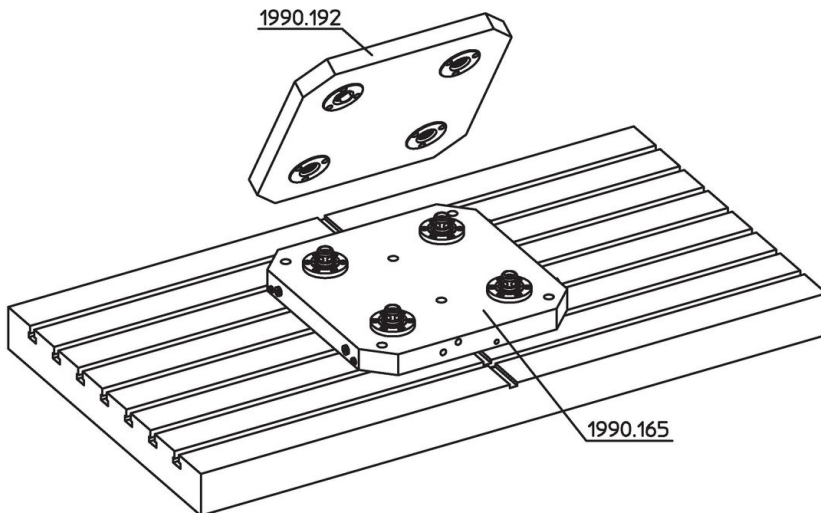
### Maßzeichnung



### Bestellinformationen

Art.-Nr.
 [kg] 35
1990.165

## Anwendungsbeispiel



## Compliance

### RoHS-konform

Enthält Blei – Konform gemäß den Ausnahmen 6a / 6b / 6c.

### Enthält SVHC-Stoffe >0,1% w/w

Enthält Blei – SVHC Liste [REACH] Stand 27.06.2024.

### Enthält Proposition 65 Stoffe



Blei kann bei Exposition zu Krebs und Fortpflanzungsschäden führen.  
<https://www.P65Warnings.ca.gov/>

### Frei von Konfliktmineralien

Dieses Produkt enthält keine als "Konfliktmineralien" bezeichneten Stoffe wie Tantal, Zinn, Gold oder Wolfram aus der demokratischen Republik Kongo oder angrenzender Länder.