

Grundplatten • mit 4 Einzugsystemen

1990.136



Produktbeschreibung

Werkstoff

Einzugsystem

- siehe Art.-Nr. 1990.100-102

Grundplatte

- Aluminium Al

Weiterführende Informationen

Hinweise

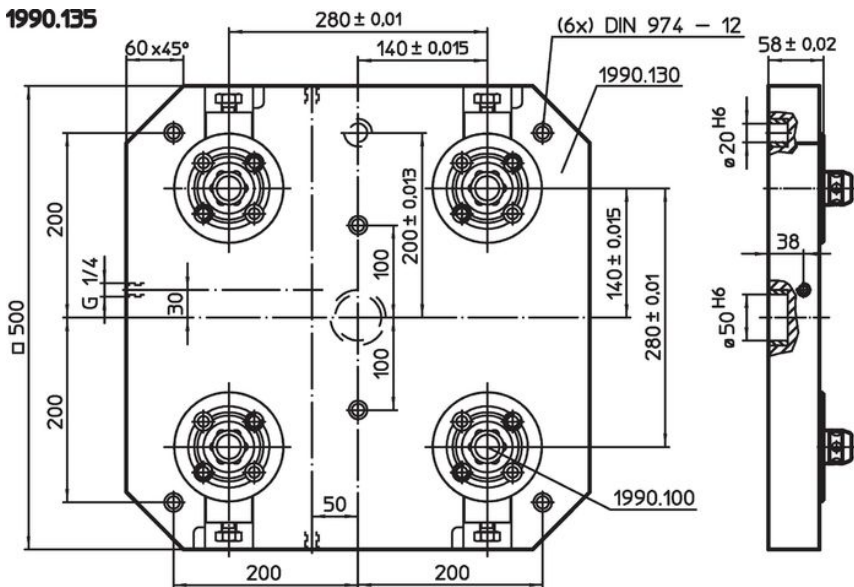
Sonderausführung auf Anfrage.

Weitere Produkte

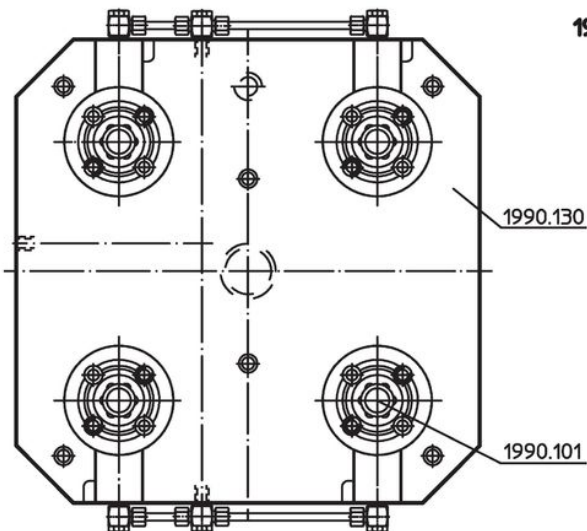
- Einzugsysteme, modular, mechanisch
- Einzugsysteme, modular, hydraulisch
- Einzugsysteme, modular, pneumatisch
- Trägerplatten, mit 4 Einzugsringen

Maßzeichnung

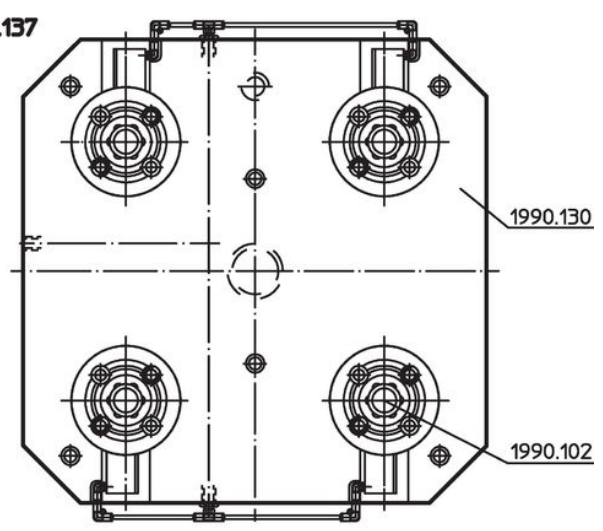
1990.135




1990.136



1990.137



Bestellinformationen

	Art.-Nr.
 [kg]	
hydraulisch	
44	1990.136

Compliance

RoHS-konform

Enthält Blei – Konform gemäß den Ausnahmen 6a / 6b / 6c.

Enthält SVHC-Stoffe >0,1% w/w

Enthält Blei – SVHC Liste [REACH] Stand 27.06.2024.

Enthält Proposition 65 Stoffe



Blei kann bei Exposition zu Krebs und Fortpflanzungsschäden führen.

<https://www.P65Warnings.ca.gov/>

Frei von Konfliktmineralien

Dieses Produkt enthält keine als "Konfliktmineralien" bezeichneten Stoffe wie Tantal, Zinn, Gold oder Wolfram aus der demokratischen Republik Kongo oder angrenzender Länder.