

## Einzugselemente • modular, mechanisch

1990.100



### Produktbeschreibung

#### Werkstoff

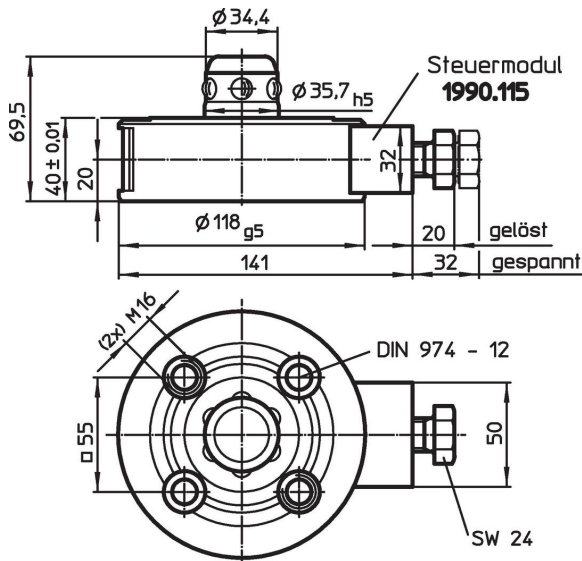
- Grundkörper**
- Stahl, einsatzgehärtet, geschliffen
- Steuermodul**
- Stahl, brüniert

#### Weiterführende Informationen

#### Weitere Produkte

- Einzugsringe
- Abdeckkappen, für Einzugselemente

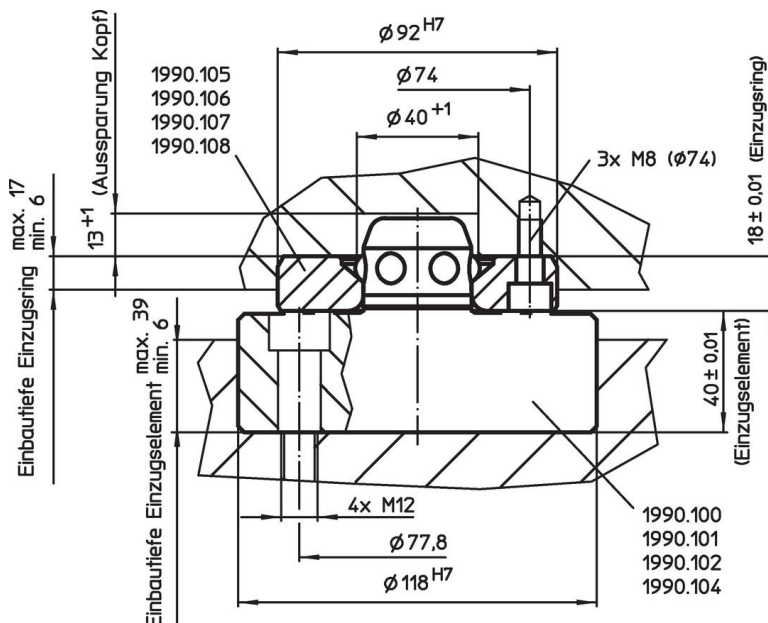
### Maßzeichnung



### Bestellinformationen

Haltekraft [N]	Zentriergenauigkeit < [mm]	Entriegelungsmoment [Nm]	[kg]	Art.-Nr.
10000	0,01	10	4	1990.100

### Anwendungsbeispiel



## Compliance

### RoHS-konform

Konform gemäß Richtlinie 2011/65/EU und Richtlinie 2015/863.

### Enthält keine SVHC-Stoffe

Keine SVHC Substanzen mit mehr als 0,1% w/w enthalten – SVHC Liste Stand 27.06.2024.

### Enthält keine Proposition 65 Stoffe

Keine Stoffe der Proposition 65 enthalten.

<https://www.P65Warnings.ca.gov/>

### Frei von Konfliktmineralien

Dieses Produkt enthält keine als "Konfliktmineralien" bezeichneten Stoffe wie Tantal, Zinn, Gold oder Wolfram aus der demokratischen Republik Kongo oder angrenzender Länder.