

Einzugselemente • hydraulisch, doppelt wirkend mit Abhebung und Ausblasung

1990.070



Produktbeschreibung

Werkstoff

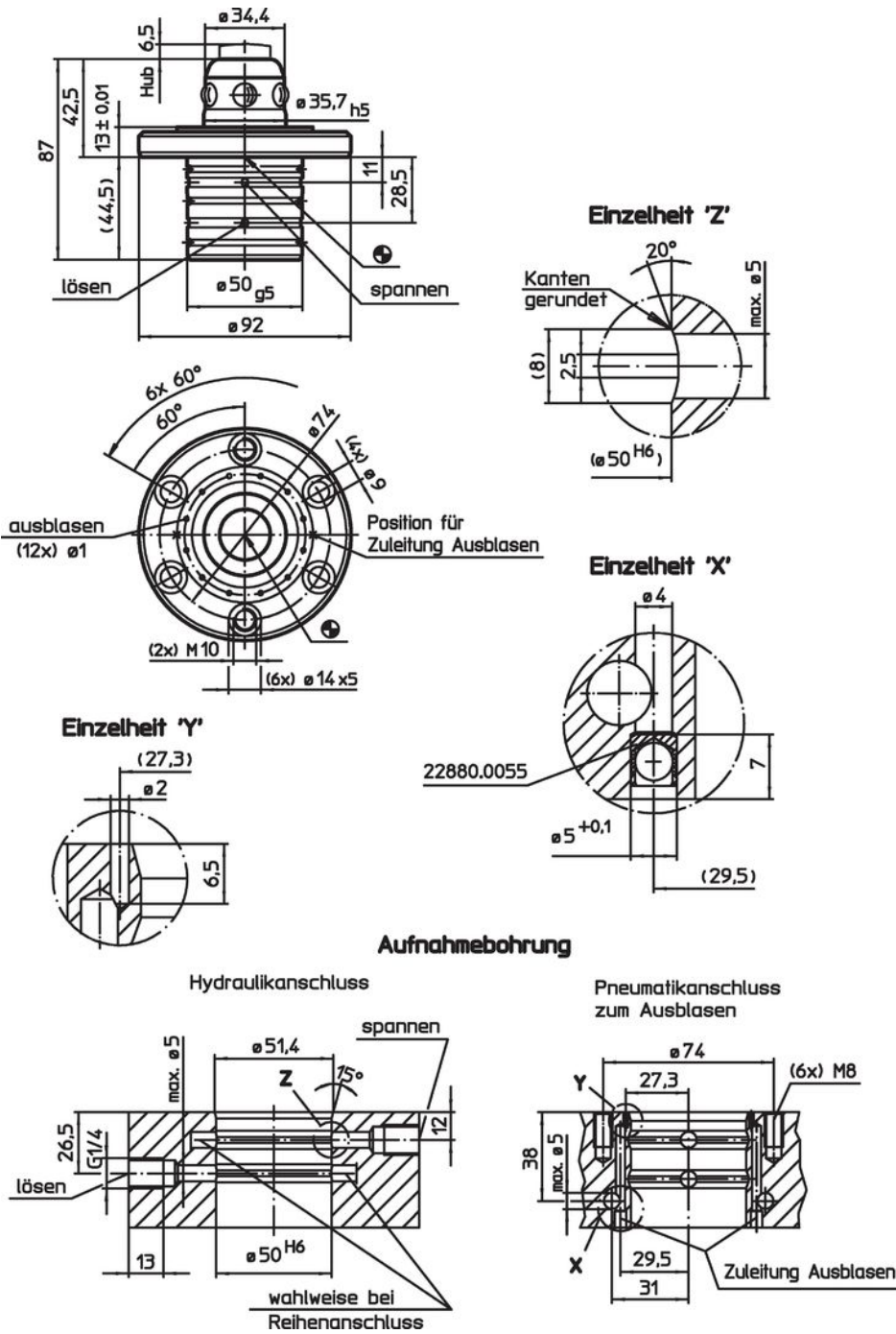
- Stahl, einsatzgehärtet, geschliffen

Weiterführende Informationen


Weitere Produkte

- Einzugsringe
- Abdeckkappen, für Einzugselemente

Maßzeichnung



Bestellinformationen

Haltekraft [N]	Zentriergenauigkeit < [mm]	Entriegelungsdruck max. [bar]	 [g]	Art.-Nr. 1990.070
30000	0,01	60 – 80	1376	

Compliance

RoHS-konform

Konform gemäß Richtlinie 2011/65/EU und Richtlinie 2015/863.

Enthält keine SVHC-Stoffe

Keine SVHC Substanzen mit mehr als 0,1% w/w enthalten – SVHC Liste Stand 27.06.2024.

Enthält keine Proposition 65 Stoffe

Keine Stoffe der Proposition 65 enthalten.

<https://www.P65Warnings.ca.gov/>

Frei von Konfliktmineralien

Dieses Produkt enthält keine als "Konfliktmineralien" bezeichneten Stoffe wie Tantal, Zinn, Gold oder Wolfram aus der demokratischen Republik Kongo oder angrenzender Länder.