

## Aufspannplatten • mit Fixierbohrungen

1912.520



### Produktbeschreibung

#### Werkstoff

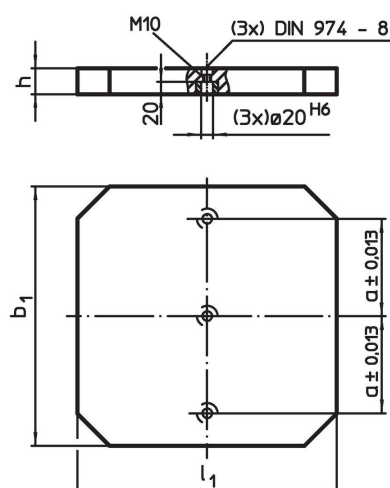
- Grauguss GG

#### Weiterführende Informationen

#### Hinweise

Sondergrößen auf Bestellung.

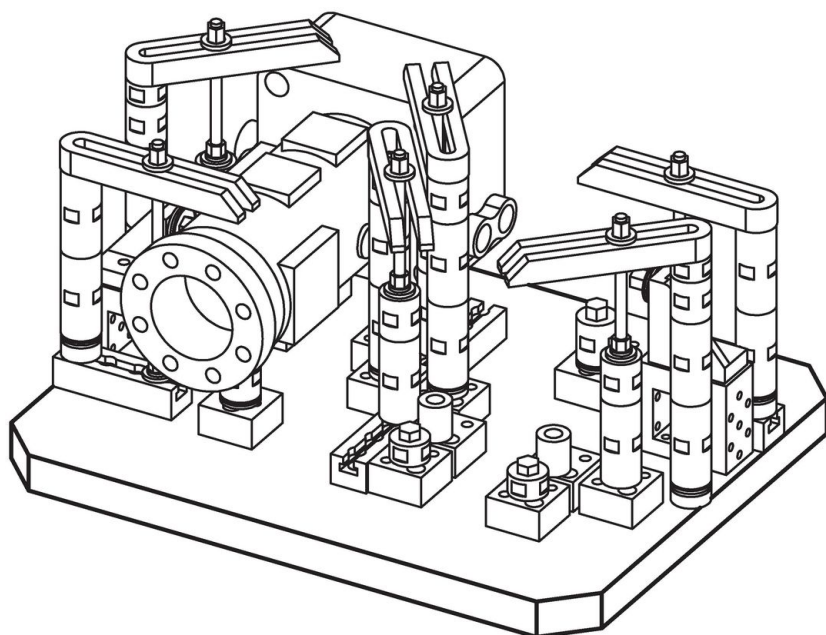
### Maßzeichnung



### Bestellinformationen

b <sub>1</sub> x l <sub>1</sub>	Abmessungen			[kg]	Art.-Nr.
	h	a			
	±0,03	±0,013			
	[mm]				
500 x 630	50	200	112		1912.520

### Anwendungsbeispiel



## Compliance

### RoHS-konform

Konform gemäß Richtlinie 2011/65/EU und Richtlinie 2015/863.

### Enthält keine SVHC-Stoffe

Keine SVHC Substanzen mit mehr als 0,1% w/w enthalten – SVHC Liste Stand 23.01.2024.

### Enthält keine Proposition 65 Stoffe

Keine Stoffe der Proposition 65 enthalten.

<https://www.P65Warnings.ca.gov/>

### Frei von Konfliktmineralien

Dieses Produkt enthält keine als "Konfliktmineralien" bezeichneten Stoffe wie Tantal, Zinn, Gold oder Wolfram aus der demokratischen Republik Kongo oder angrenzender Länder.