

Aufspannplatten • vorbearbeitet

1912.410



Produktbeschreibung

Werkstoff

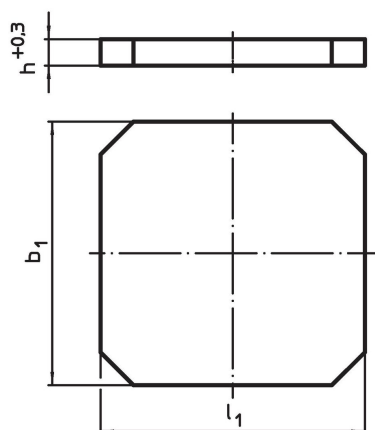
- Grauguss GG

Weiterführende Informationen

Hinweise

Sondergrößen auf Bestellung.

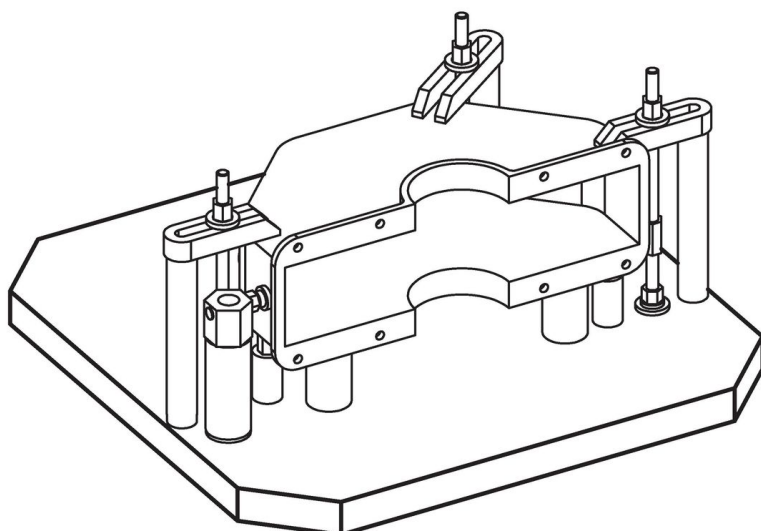
Maßzeichnung



Bestellinformationen

Abmessungen			Art.-Nr.
$b_1 \times l_1$	h		
[mm]	+0,3	[kg]	
500 x 500	40,3	71	1912.410

Anwendungsbeispiel



Compliance

RoHS-konform

Konform gemäß Richtlinie 2011/65/EU und Richtlinie 2015/863.

Enthält keine SVHC-Stoffe

Keine SVHC Substanzen mit mehr als 0,1% w/w enthalten – SVHC Liste Stand 23.01.2024.

Enthält keine Proposition 65 Stoffe

Keine Stoffe der Proposition 65 enthalten.

<https://www.P65Warnings.ca.gov/>

Frei von Konfliktmineralien

Dieses Produkt enthält keine als "Konfliktmineralien" bezeichneten Stoffe wie Tantal, Zinn, Gold oder Wolfram aus der demokratischen Republik Kongo oder angrenzender Länder.