

Aufspannwürfel · geschweißt, vorbereitet

1910.240



Produktbeschreibung

Werkstoff

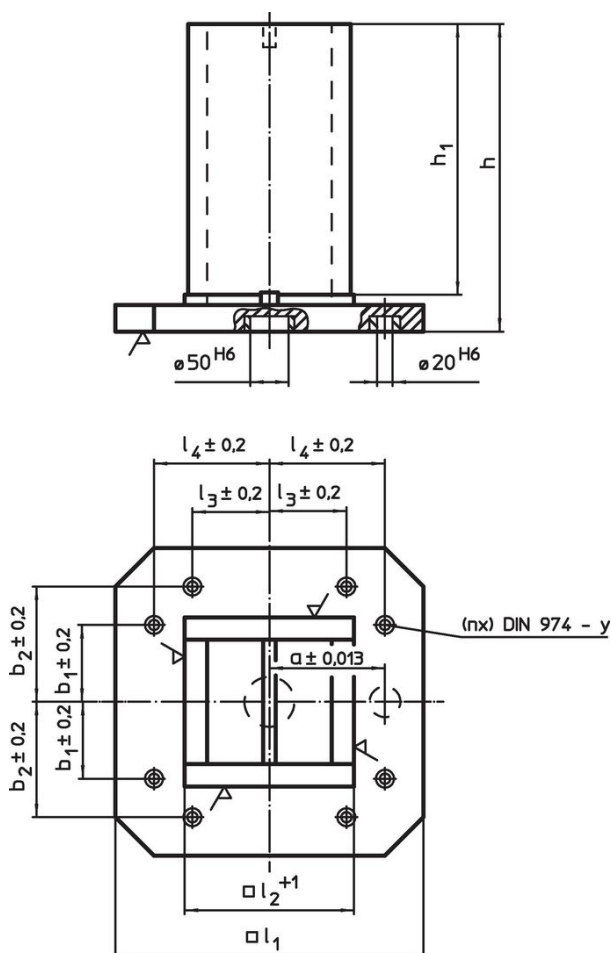
- Stahl, geschweißt

Weiterführende Informationen


Hinweise

Sondergrößen auf Bestellung.

Maßzeichnung



Bestellinformationen

Abmessungen							y	für Schrauben	Anzahl Befestigungsbohrungen n	 [kg]	Art.-Nr.
l_1	$l_2 +1$	$l_4 \pm 0,2$	h	h_1	a $\pm 0,013$	$b_1 \pm 0,2$					
[mm]							[mm]	[mm]			
500	331	200	650	595	200	200	12	M12	4	265	1910.240

Anwendungsbeispiel



Compliance

RoHS-konform

Enthält Blei – Konform gemäß den Ausnahmen 6a / 6b / 6c.

Enthält SVHC-Stoffe >0,1% w/w

Enthält Blei – SVHC Liste [REACH] Stand 23.01.2024.

Enthält Proposition 65 Stoffe



Blei kann bei Exposition zu Krebs und Fortpflanzungsschäden führen.
<https://www.P65Warnings.ca.gov/>

Frei von Konfliktmineralien

Dieses Produkt enthält keine als "Konfliktmineralien" bezeichneten Stoffe wie Tantal, Zinn, Gold oder Wolfram aus der demokratischen Republik Kongo oder angrenzender Länder.