

Aufspannwürfel · vorbearbeitet

1908.210



Produktbeschreibung

Werkstoff

- Grauguss GG

Weiterführende Informationen

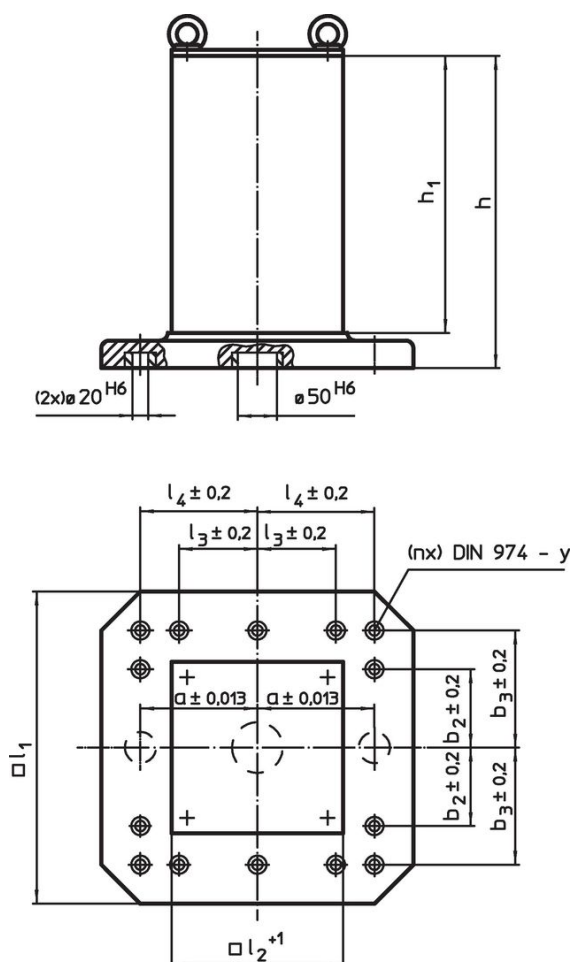
Hinweise

Sondergrößen auf Bestellung.

Weitere Produkte

- Gewindetragebolzen, selbstsichernd

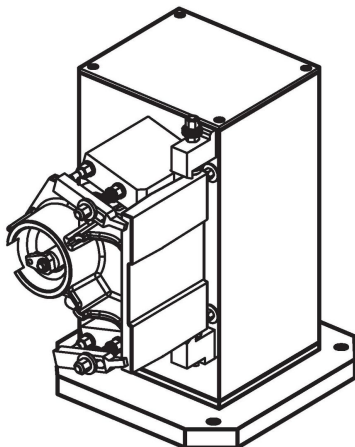
Maßzeichnung



Bestellinformationen

Abmessungen							y	für Schrauben	Anzahl Befestigungsbohrungen n	[kg]	Art.-Nr.
l_1	l_2^{+1}	h_1	h	a $\pm 0,013$	$b_3 \pm 0,2$	$l_4 \pm 0,2$					
[mm]							[mm]	[mm]			
400	231	358	408	150	150	150	12	M12	4	100	1908.210

Anwendungsbeispiel



Compliance

RoHS-konform

Enthält Blei – Konform gemäß den Ausnahmen 6a / 6b / 6c.

Enthält SVHC-Stoffe >0,1% w/w

Enthält Blei – SVHC Liste [REACH] Stand 27.06.2024.

Enthält Proposition 65 Stoffe



Blei kann bei Exposition zu Krebs und Fortpflanzungsschäden führen.
<https://www.P65Warnings.ca.gov/>

Frei von Konfliktmineralien

Dieses Produkt enthält keine als "Konfliktmineralien" bezeichneten Stoffe wie Tantal, Zinn, Gold oder Wolfram aus der demokratischen Republik Kongo oder angrenzender Länder.