

Aufspannwinkel • vorbearbeitet
1906.810



Produktbeschreibung

Werkstoff

- Grauguss GG

Weiterführende Informationen

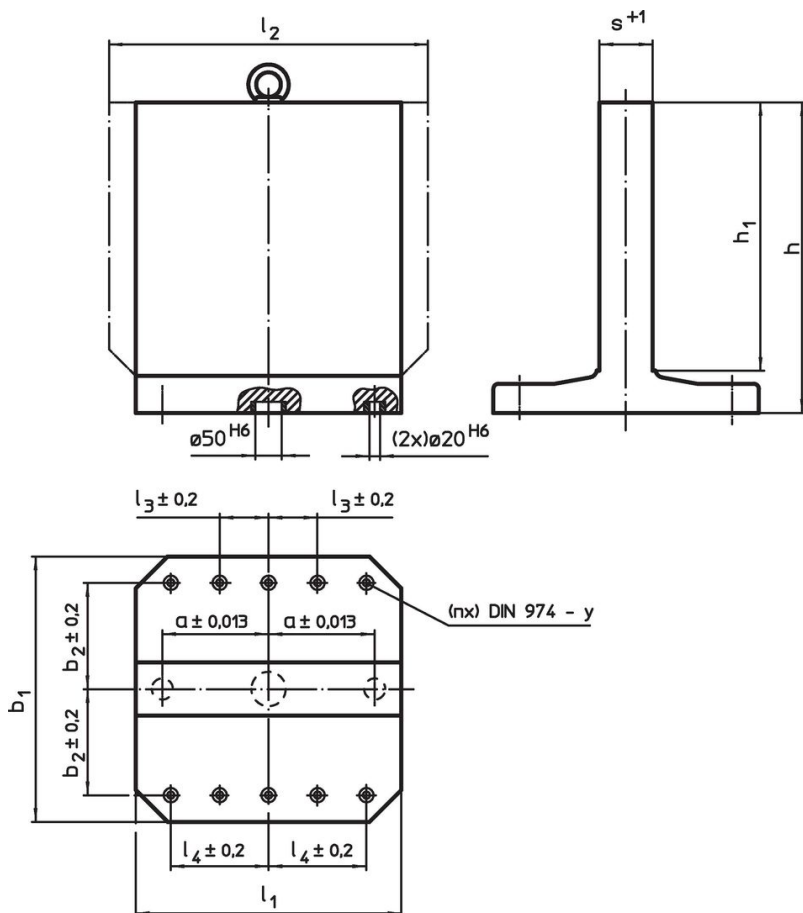
Hinweise

Sondergrößen auf Bestellung.

Weitere Produkte

- Gewindeträgbolzen, selbstsichernd

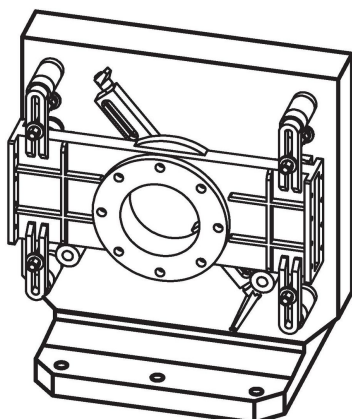
Maßzeichnung



Bestellinformationen

$b_1 \times l_1$	h_1	h	Abmessungen					y	für Schrauben	Anzahl Befestigungs- bohrungen n	[kg]	Art.-Nr.					
			a $\pm 0,013$	b_2 $\pm 0,2$	l_3 $\pm 0,2$	l_4 $\pm 0,2$	s $+1$										
											[mm]	[mm]	[mm]	[mm]	[mm]	[mm]	[mm]
Grauguss GG																	
800 x 800	800	910	300	300	100	300	151	16	M16	8	805	1906.810					

Anwendungsbeispiel



Compliance

RoHS-konform

Enthält Blei – Konform gemäß den Ausnahmen 6a / 6b / 6c.

Enthält SVHC-Stoffe >0,1% w/w

Enthält Blei – SVHC Liste [REACH] Stand 27.06.2024.

Enthält Proposition 65 Stoffe



Blei kann bei Exposition zu Krebs und Fortpflanzungsschäden führen.
<https://www.P65Warnings.ca.gov/>

Frei von Konfliktmineralien

Dieses Produkt enthält keine als "Konfliktmineralien" bezeichneten Stoffe wie Tantal, Zinn, Gold oder Wolfram aus der demokratischen Republik Kongo oder angrenzender Länder.