

## Aufspannwinkel

1906.640



### Produktbeschreibung

#### Werkstoff

- Grauguss GG

#### Weiterführende Informationen

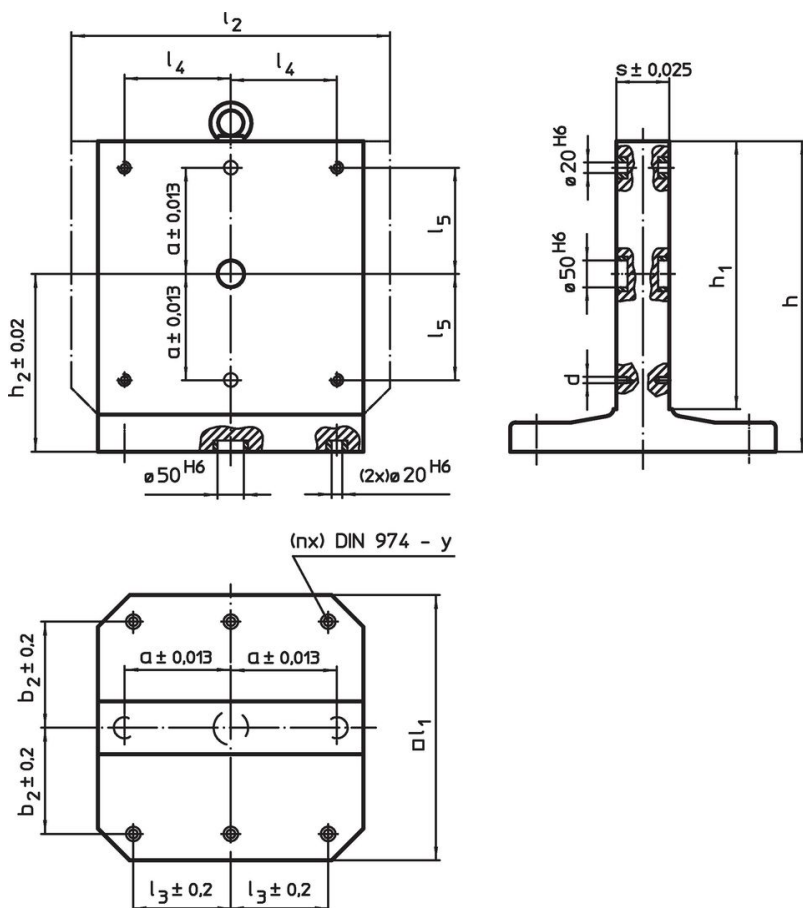
#### Hinweise

Sondergrößen auf Bestellung.

#### Weitere Produkte

- Gewindetragbolzen, selbstsichernd

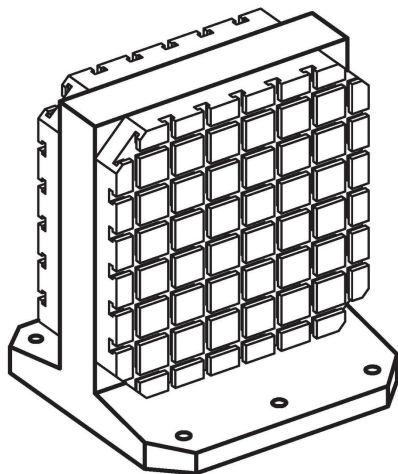
### Maßzeichnung



### Bestellinformationen

Abmessungen											y	für Schrauben	Anzahl Befestigungs- bohrungen n	[kg]	Art.-Nr.	
$l_1$	$h_1$	h	a $\pm 0,013$	$b_2$ $\pm 0,2$	$l_3$ $\pm 0,2$	$l_4$	$l_5$	$h_2$ $\pm 0,02$	s $\pm 0,025$	d						
[mm]											[mm]	[mm]				
630	630	725	200	200	200	200	200	200	410	130	M16	16	M12	6	445	1906.640

## Anwendungsbeispiel



## Compliance

### RoHS-konform

Enthält Blei – Konform gemäß den Ausnahmen 6a / 6b / 6c.

### Enthält SVHC-Stoffe >0,1% w/w

Enthält Blei – SVHC Liste [REACH] Stand 27.06.2024.

### Enthält Proposition 65 Stoffe



Blei kann bei Exposition zu Krebs und Fortpflanzungsschäden führen.

<https://www.P65Warnings.ca.gov/>

### Frei von Konfliktmineralien

Dieses Produkt enthält keine als "Konfliktmineralien" bezeichneten Stoffe wie Tantal, Zinn, Gold oder Wolfram aus der demokratischen Republik Kongo oder angrenzender Länder.