

**Aufspannwinkel** • vorbearbeitet  
1906.410



**Produktbeschreibung**

**Werkstoff**

- Grauguss GG

**Weiterführende Informationen**

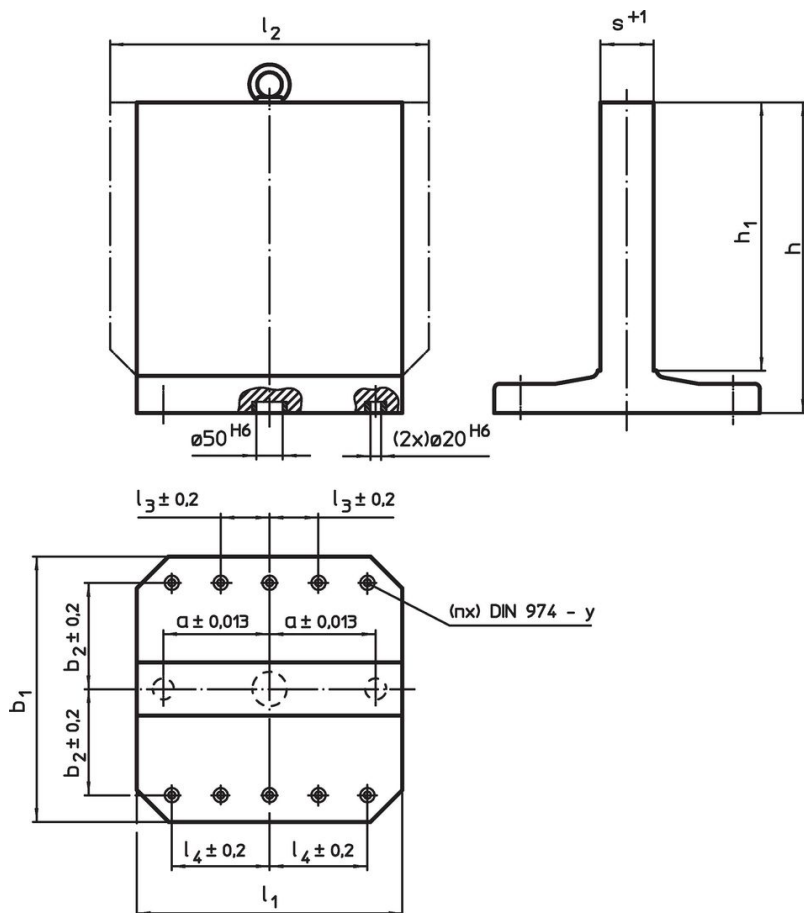
**Hinweise**

Sondergrößen auf Bestellung.

**Weitere Produkte**

- Gewindeträgbolzen, selbstsichernd

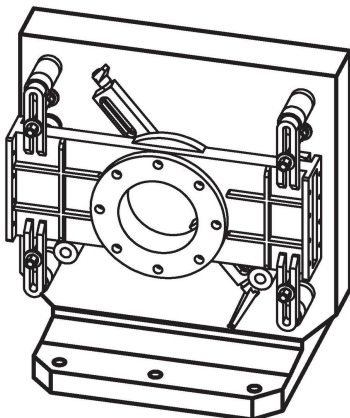
**Maßzeichnung**



**Bestellinformationen**

$b_1 \times l_1$	$h_1$	$h$	Abmessungen				$y$	für Schrauben	Anzahl Befestigungs- bohrungen $n$	[kg]	Art.-Nr.
			$a$ $\pm 0,013$	$b_2$ $\pm 0,2$	$l_4$ $\pm 0,2$	$s$ $+1$					
			[mm]				[mm]	[mm]			
<b>Grauguss GG</b>											
500 x 500	500	595	200	200	200	101	12	M12	6	284	1906.410

## Anwendungsbeispiel



## Compliance

### RoHS-konform

Enthält Blei – Konform gemäß den Ausnahmen 6a / 6b / 6c.

### Enthält SVHC-Stoffe >0,1% w/w

Enthält Blei – SVHC Liste [REACH] Stand 23.01.2024.

### Enthält Proposition 65 Stoffe



Blei kann bei Exposition zu Krebs und Fortpflanzungsschäden führen.  
<https://www.P65Warnings.ca.gov/>

### Frei von Konfliktmineralien

Dieses Produkt enthält keine als "Konfliktmineralien" bezeichneten Stoffe wie Tantal, Zinn, Gold oder Wolfram aus der demokratischen Republik Kongo oder angrenzender Länder.