

Niederzugsets • hoch

1703.200



Produktbeschreibung

- Niederzug-Elemente geeignet zum Spannen und Niederziehen von rohen, unbearbeiteten und bereits vorbearbeiteten Spannflächen auf die Führungsbahn bzw. auf die mitgelieferten Auflagebolzen
- Werkstücke können dadurch nahezu exakt parallel zur Führungsbahn gespannt und bearbeitet werden
- Durch den direkten Kontakt zu den Auflagebolzen werden Vibrationen am Werkstück weitestgehend vermieden

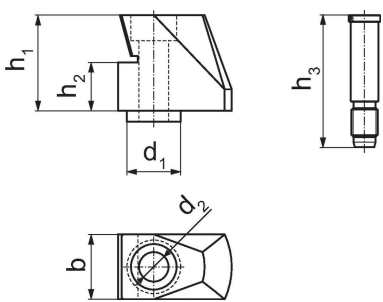
Set im praktischen Koffer bestehend aus:

- 4x Keilaufnahmen, hoch (Art.-Nr. 1703.310)
- 4x Befestigungsschrauben, hoch M 10 x 45 mm (Art.-Nr. 1703.330)
- 4x Keilelemente, 4-spitz (Art.-Nr. 1703.340)
- 4x Keilelemente, Microgripp (Art.-Nr. 1703.350)
- 4x Auflagebolzen 48 mm (Art.-Nr. 1703.440)
- 4x Auflagebolzen 34 mm (Art.-Nr. 1703.420)

Werkstoff

- auf Anfrage

Maßzeichnung



Bestellinformationen

Backenbreite [mm]	Abmessungen						[g]	Art.-Nr.
	b	d ₁	d ₂	h ₁ [mm]	h ₂	h ₃		
125	24	20	11	35,7	18	34/48	148	1703.200

Compliance

RoHS-konform

Konform gemäß Richtlinie 2011/65/EU und Richtlinie 2015/863.

Enthält keine SVHC-Stoffe

Keine SVHC Substanzen mit mehr als 0,1% w/w enthalten – SVHC Liste Stand 27.06.2024.

Enthält keine Proposition 65 Stoffe

Keine Stoffe der Proposition 65 enthalten.

<https://www.P65Warnings.ca.gov/>

Frei von Konfliktmineralien

Dieses Produkt enthält keine als "Konfliktmineralien" bezeichneten Stoffe wie Tantal, Zinn, Gold oder Wolfram aus der demokratischen Republik Kongo oder angrenzender Länder.