

## Anschlagstücke

1614.500



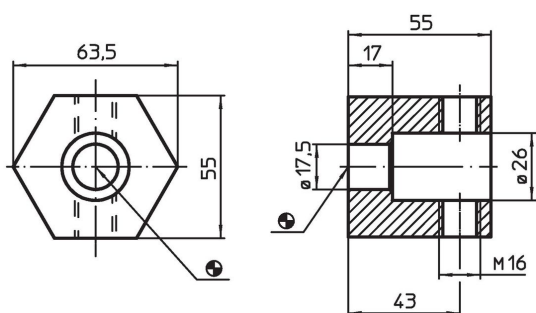
### Produktbeschreibung

Für das Lochsystem L-12 wird das Anschlagstück 1114.500 verwendet.


### Werkstoff

- Stahl, brüniert

### Maßzeichnung



### Bestellinformationen

System	 [g]	Art.-Nr.
L16	894	1614.500

### Compliance

#### RoHS-konform

Konform gemäß Richtlinie 2011/65/EU und Richtlinie 2015/863.

#### Enthält keine SVHC-Stoffe

Keine SVHC Substanzen mit mehr als 0,1% w/w enthalten – SVHC Liste Stand 27.06.2024.

#### Enthält keine Proposition 65 Stoffe

Keine Stoffe der Proposition 65 enthalten.

<https://www.P65Warnings.ca.gov/>

#### Frei von Konfliktmineralien

Dieses Produkt enthält keine als "Konfliktmineralien" bezeichneten Stoffe wie Tantal, Zinn, Gold oder Wolfram aus der demokratischen Republik Kongo oder angrenzender Länder.