

Spannleisten

1613.800

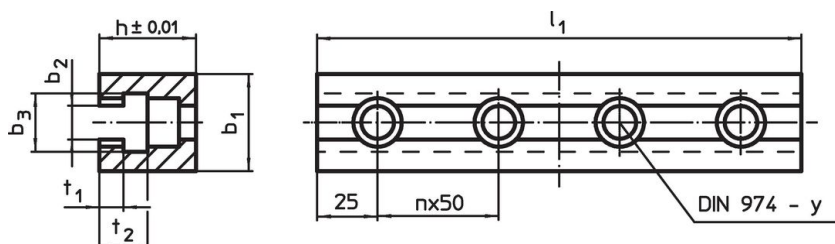


Produktbeschreibung

Werkstoff

- Stahl, einsatzgehärtet, geschliffen

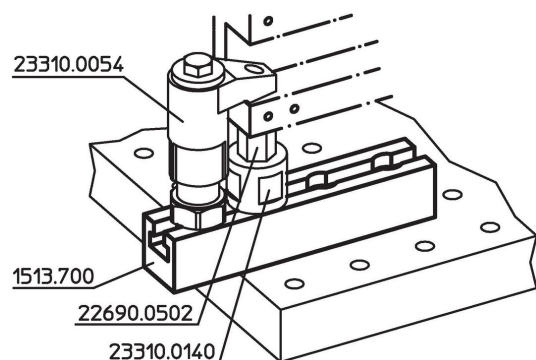
Maßzeichnung



Bestellinformationen

System	Abmessungen							y	für Schrauben	Anzahl n	[g]	Art.-Nr.
	l ₁	b ₁	b ₂	b ₃	h	t ₁	t ₂					
L16	300	60	18,3	30	50	12	24	16	M16	5	4986	1613.800

Anwendungsbeispiel



Compliance

RoHS-konform

Konform gemäß Richtlinie 2011/65/EU und Richtlinie 2015/863.

Enthält keine SVHC-Stoffe

Keine SVHC Substanzen mit mehr als 0,1% w/w enthalten – SVHC Liste Stand 27.06.2024.

Enthält keine Proposition 65 Stoffe

Keine Stoffe der Proposition 65 enthalten.

<https://www.P65Warnings.ca.gov/>

Frei von Konfliktmineralien

Dieses Produkt enthält keine als "Konfliktmineralien" bezeichneten Stoffe wie Tantal, Zinn, Gold oder Wolfram aus der demokratischen Republik Kongo oder angrenzender Länder.