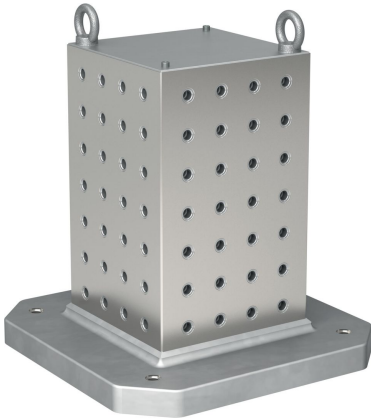


# Aufspannwürfel

1608.600



## Produktbeschreibung

### Werkstoff

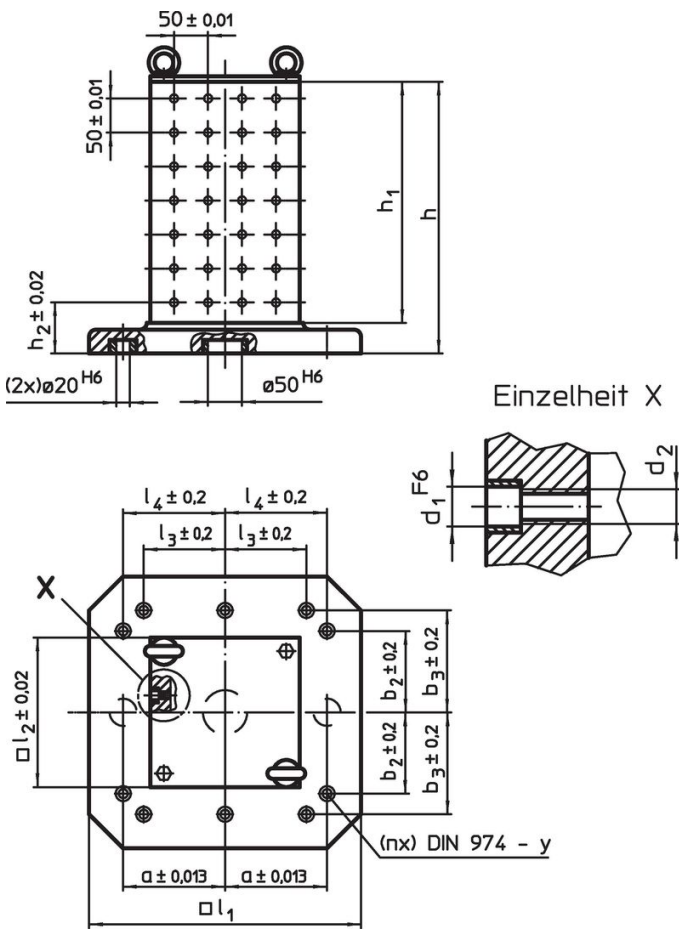
- Grauguss GG

### Weiterführende Informationen

### Hinweise

Sonderausführung auf Anfrage.

## Maßzeichnung



## Bestellinformationen

| System | Abmessungen |       |       |     |       |       |       |     |       |       |       |       | y  | für<br>Schrauben | Anzahl<br>Befestigungs-<br>bohrungen<br>n | Anzahl<br>der Loch-<br>reihen | [kg] | Art.-Nr. |
|--------|-------------|-------|-------|-----|-------|-------|-------|-----|-------|-------|-------|-------|----|------------------|---|-------------------------------|------|----------|
|        | $l_1$       | $l_2$ | $h_1$ | $h$ | $h_2$ | $d_1$ | $d_2$ | a   | $b_2$ | $b_3$ | $l_3$ | $l_4$ |    |                  |   |                               |      |          |
| L16    | 630         | 450   | 640   | 700 | 100   | 16    | M16   | 200 | 200   | 300   | 200   | 300   | 16 | M16              | 8   | 8 x 12                        | 420  | 1608.600 |

## Compliance

### RoHS-konform

Enthält Blei – Konform gemäß den Ausnahmen 6a / 6b / 6c.

### Enthält SVHC-Stoffe >0,1% w/w

Enthält Blei – SVHC Liste [REACH] Stand 27.06.2024.

### Enthält Proposition 65 Stoffe



Blei kann bei Exposition zu Krebs und Fortpflanzungsschäden führen.

<https://www.P65Warnings.ca.gov/>

### Frei von Konfliktmineralien

Dieses Produkt enthält keine als "Konfliktmineralien" bezeichneten Stoffe wie Tantal, Zinn, Gold oder Wolfram aus der demokratischen Republik Kongo oder angrenzender Länder.