

Aufspannwinkel

1606.600



Produktbeschreibung

Werkstoff

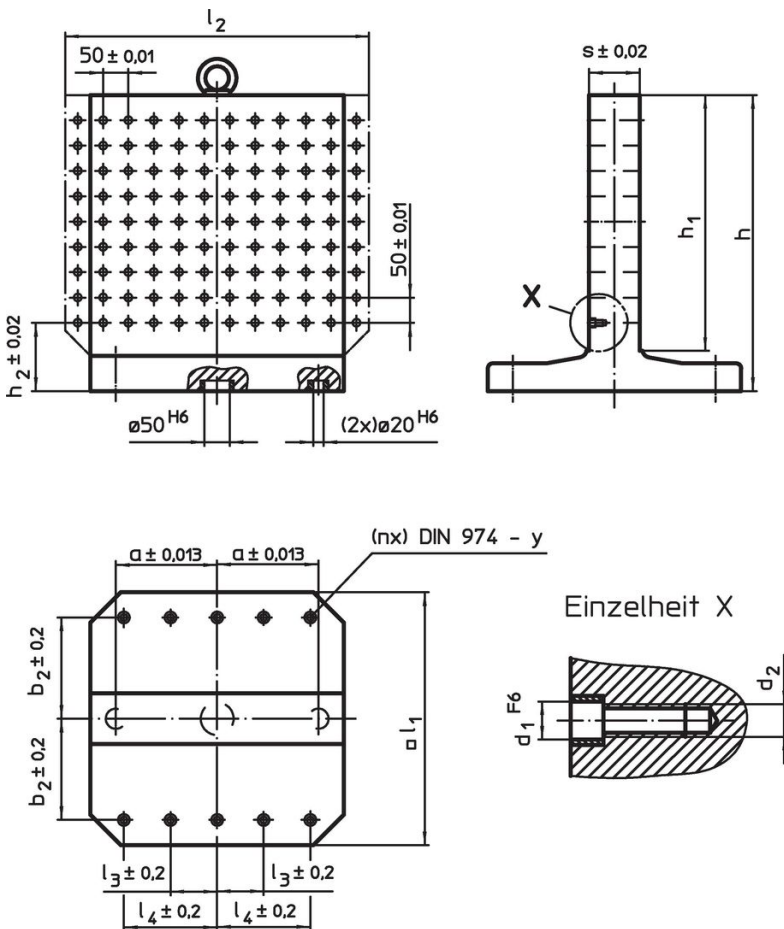
- Grauguss GG

Weiterführende Informationen


Hinweise

Sonderausführung auf Anfrage.

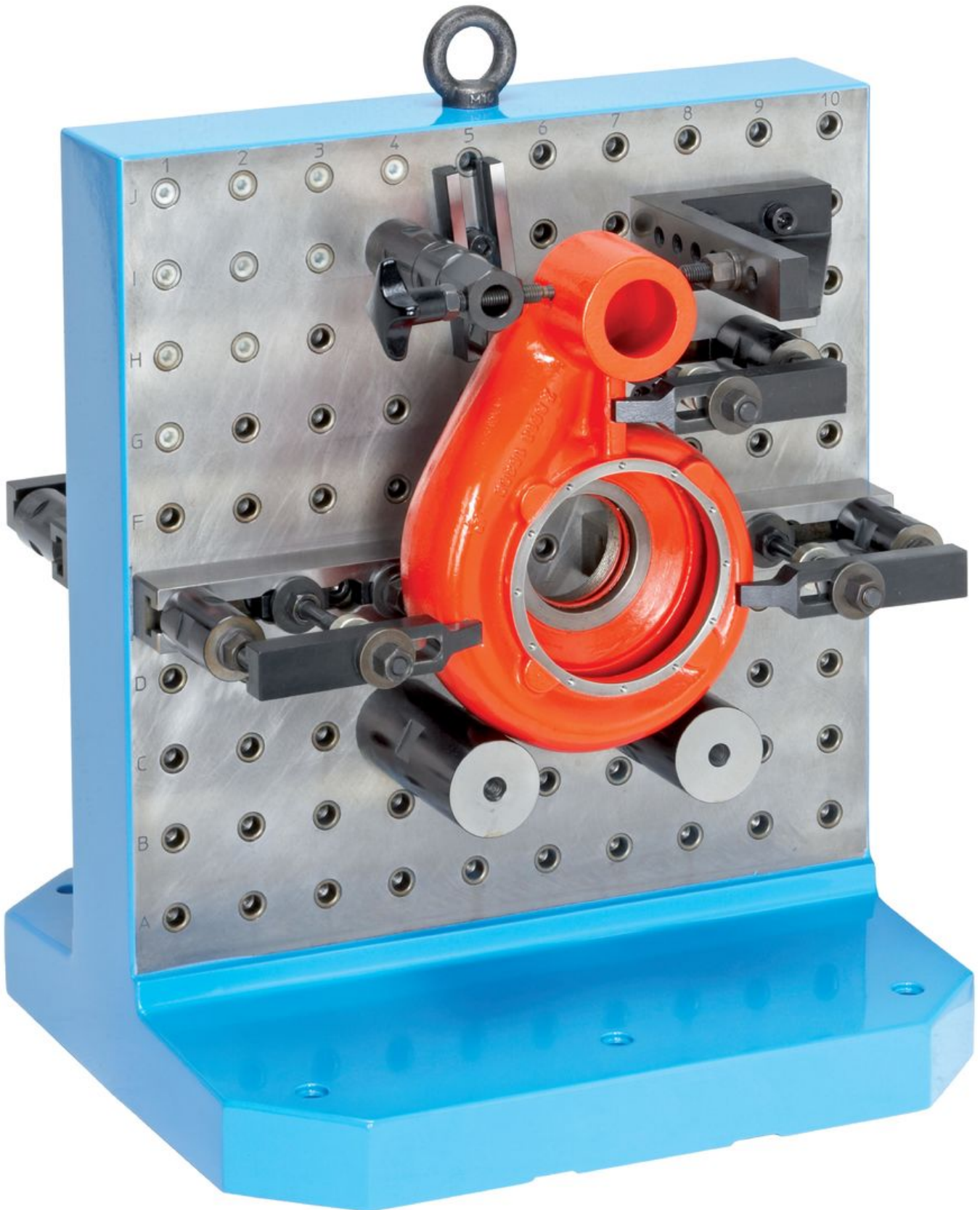
Maßzeichnung

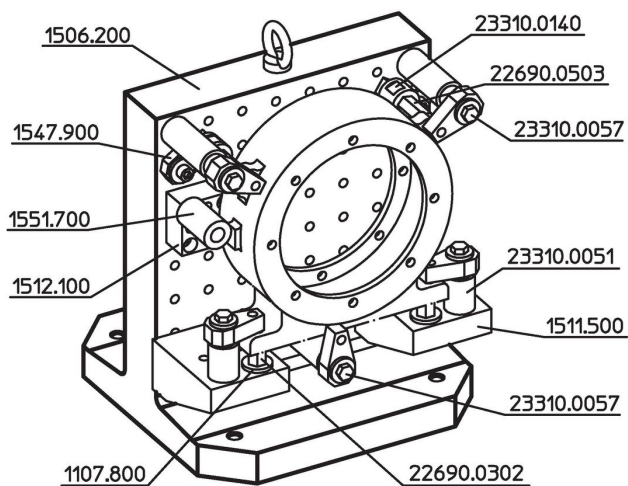


Bestellinformationen

| System | Abmessungen | | | | | | | | | | y | für Schrauben | Anzahl Befestigungs- bohrungen n | Anzahl der Loch- reihen |  [kg] | Art.-Nr. |
|--------|-------------|-------|-----|-------|-------|-------|-----|-------|-------|-----|----|------------------|---|-------------------------------|---|----------|
| | l_1 | h_1 | h | h_2 | d_1 | d_2 | a | b_2 | l_4 | s | | | | | | |
| L16 | 630 | 630 | 725 | 135 | 16 | M16 | 200 | 200 | 200 | 130 | 16 | M16 | 6 | 12 x 12 | 440 | 1606.600 |

Anwendungsbeispiel





Compliance

RoHS-konform

Enthält Blei – Konform gemäß den Ausnahmen 6a / 6b / 6c.

Enthält SVHC-Stoffe >0,1% w/w

Enthält Blei – SVHC Liste [REACH] Stand 27.06.2024.

Enthält Proposition 65 Stoffe



Blei kann bei Exposition zu Krebs und Fortpflanzungsschäden führen.
<https://www.P65Warnings.ca.gov/>

Frei von Konfliktmineralien

Dieses Produkt enthält keine als "Konfliktmineralien" bezeichneten Stoffe wie Tantal, Zinn, Gold oder Wolfram aus der demokratischen Republik Kongo oder angrenzender Länder.