

Aufspannwinkel

1605.400

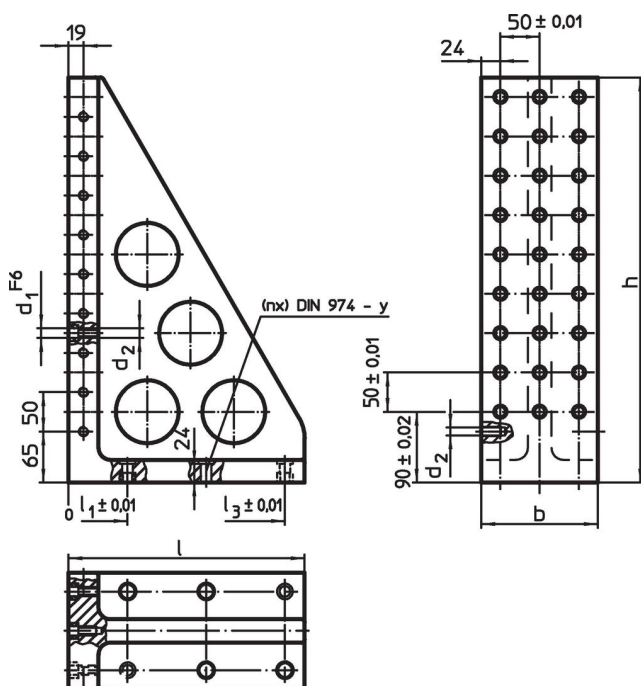


Produktbeschreibung


Werkstoff

- Grauguss GG, phosphatiert

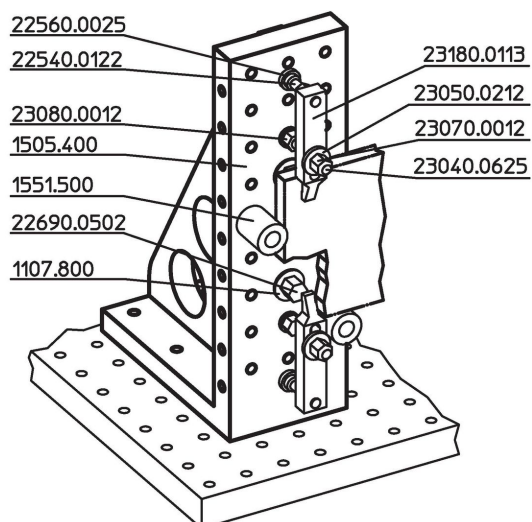
Maßzeichnung



Bestellinformationen

System	Abmessungen			l ₁	l ₂	l ₃	d ₁	d ₂	y	für Schrauben	Anzahl Befestigungsbohrungen n	Anzahl der Lochreihen	 [kg]	Art.-Nr.
	l	b	h											
L16	300	148	515	75	175	275	16	M16	16	M16	6	3 x 9	38	1605.400

Anwendungsbeispiel



Compliance

RoHS-konform

Konform gemäß Richtlinie 2011/65/EU und Richtlinie 2015/863.

Enthält keine SVHC-Stoffe

Keine SVHC Substanzen mit mehr als 0,1% w/w enthalten – SVHC Liste Stand 27.06.2024.

Enthält keine Proposition 65 Stoffe

Keine Stoffe der Proposition 65 enthalten.

<https://www.P65Warnings.ca.gov/>

Frei von Konfliktmineralien

Dieses Produkt enthält keine als "Konfliktmineralien" bezeichneten Stoffe wie Tantal, Zinn, Gold oder Wolfram aus der demokratischen Republik Kongo oder angrenzender Länder.