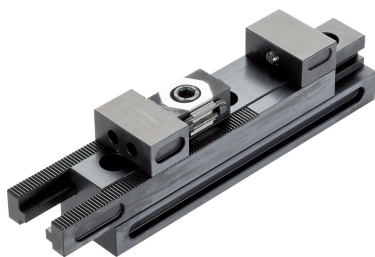


Kombi-Spannleisten

1586.400



Produktbeschreibung

Die Kombi-Spannleiste bietet 3 verschiedene Funktionen um das Werkstück zu spannen/ abstützen:

- Schwimmender Modus:

Der schwimmende Modus dient zum Spannen und Abstützen von überbestimmten Spannstellen an Bauteilen. Die Vorrichtung passt sich an die Lage des Werkstücks an.

- Zentrischer Modus:

Die Backen der Spannleiste bewegen sich synchron. Die Mittelachse des Werkstücks bleibt unverändert, selbst wenn sich die Außenabmessungen ändern.

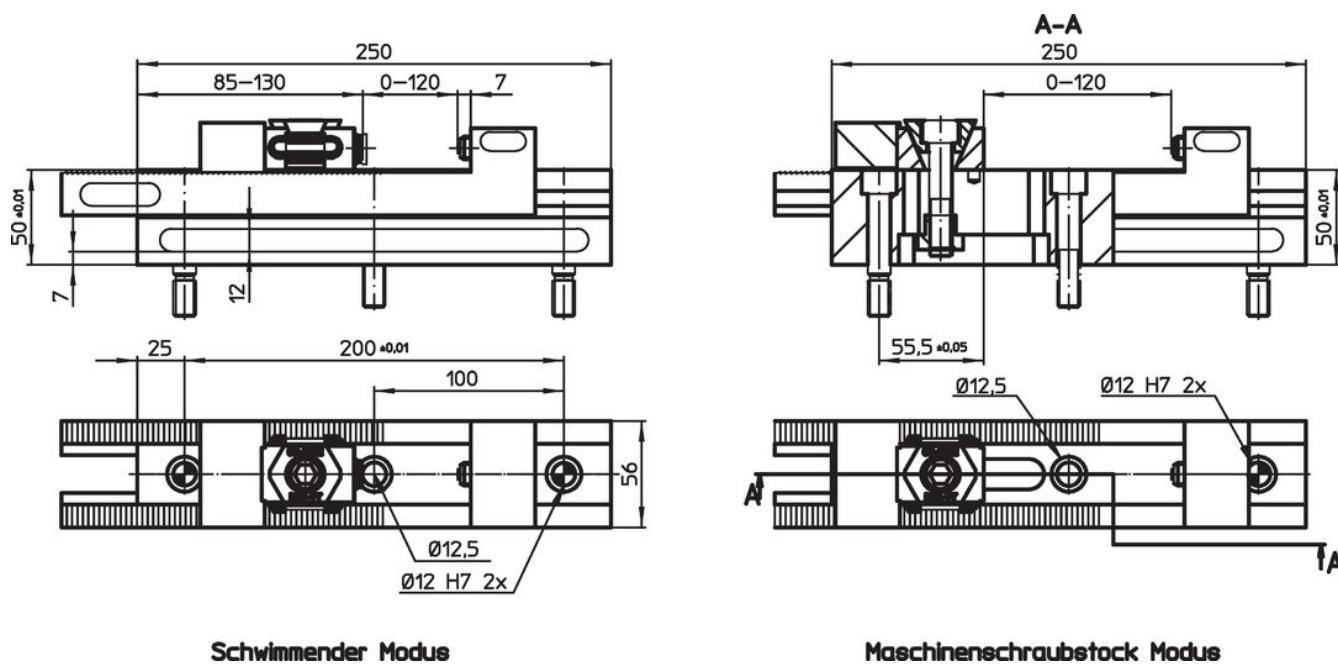
- Maschinenschraubstock-Modus:

Bei diesem Modus wird eine Backe fix auf der Spannleiste befestigt. Die zweite Backe bleibt beweglich.

Werkstoff

- Werkzeugstahl, gehärtet

Maßzeichnung



Bestellinformationen

[kg]	Art.-Nr.
5	1586.400

Zubehör

	Anzahl Passschrauben M12 x 45	Anzahl Zylinderschrauben M12 x 45	[g]	Art.-Nr.
Befestigungsschrauben für Spannleisten				
	2	1	203	1586.401

Compliance

RoHS-konform

Konform gemäß Richtlinie 2011/65/EU und Richtlinie 2015/863.

Enthält keine SVHC-Stoffe

Keine SVHC Substanzen mit mehr als 0,1% w/w enthalten – SVHC Liste Stand 27.06.2024.

Enthält keine Proposition 65 Stoffe

Keine Stoffe der Proposition 65 enthalten.

<https://www.P65Warnings.ca.gov/>

Frei von Konfliktmineralien

Dieses Produkt enthält keine als "Konfliktmineralien" bezeichneten Stoffe wie Tantal, Zinn, Gold oder Wolfram aus der demokratischen Republik Kongo oder angrenzender Länder.