

Einlegehilfen

1586.260



Produktbeschreibung

Hält das Werkstück während des Spannvorgangs in Position.

Werkstoff

- Stahl, brüniert

Montage

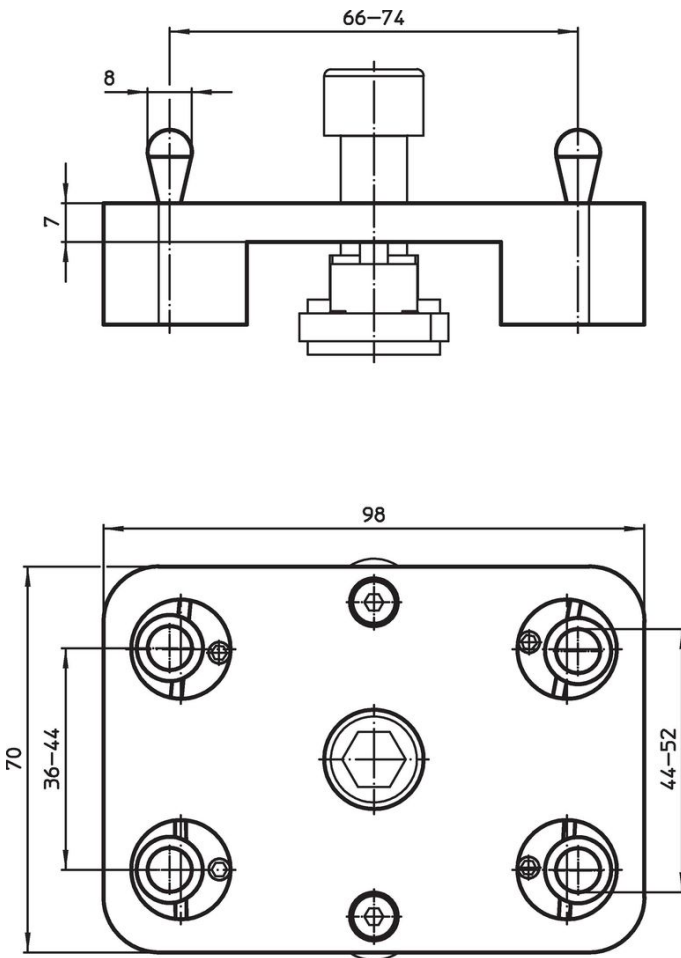
Es werden die Auflagen (Art.-Nr. 1586.200, 1586.201 und 1586.202) benötigt.

Weiterführende Informationen


Hinweise

Federkraft von 100N je Seitendruckstück.

Maßzeichnung



Bestellinformationen

	Art.-Nr.
<div style="text-align: center;">  [g] 800 </div>	1586.260

Compliance

RoHS-konform

Konform gemäß Richtlinie 2011/65/EU und Richtlinie 2015/863.

Enthält keine SVHC-Stoffe

Keine SVHC Substanzen mit mehr als 0,1% w/w enthalten – SVHC Liste Stand 27.06.2024.

Enthält keine Proposition 65 Stoffe

Keine Stoffe der Proposition 65 enthalten.

<https://www.P65Warnings.ca.gov/>

Frei von Konfliktmineralien

Dieses Produkt enthält keine als "Konfliktmineralien" bezeichneten Stoffe wie Tantal, Zinn, Gold oder Wolfram aus der demokratischen Republik Kongo oder angrenzender Länder.