

Seitliche Anschläge

1586.252



Produktbeschreibung

Werkstoff

- Stahl

Montage

Der Anschlag kann an beiden Seiten der Spannleiste montiert werden.

Magnetische Ausführung - Bild 2:

Durch die werkzeuglose Befestigung kann der Anschlag vor der Bearbeitung des Werkstücks schnell und einfach entfernt werden.

Maßzeichnung

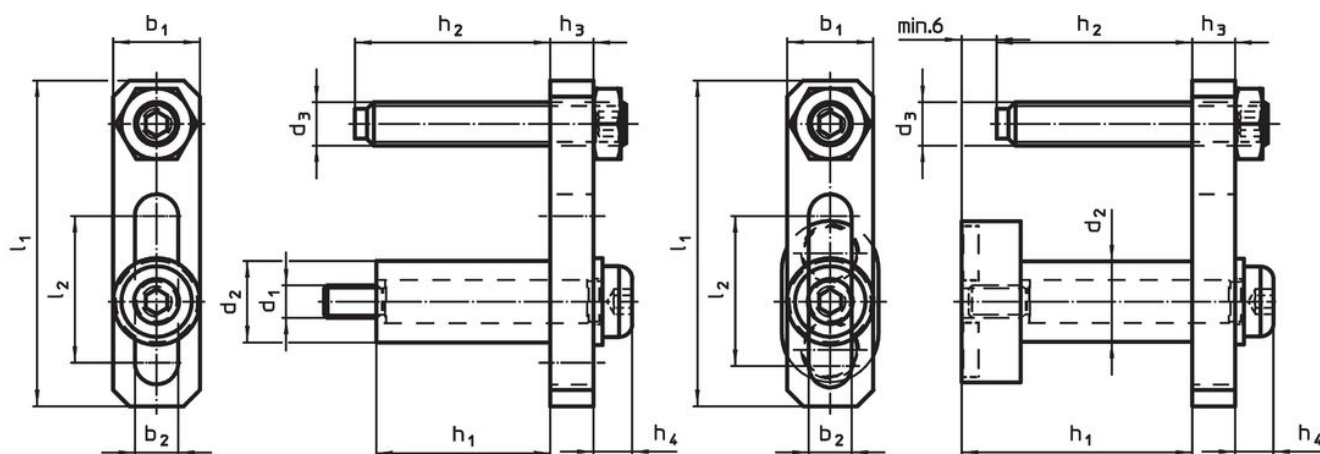


Bild 1

Bild 2

Bestellinformationen

Abmessungen										[g]	Art.-Nr.
d ₂	d ₃	l ₁	l ₂	b ₁	b ₂	h ₁	h ₂	h ₃	h ₄		
Bild 2											
15	M8	60	27	16	8	43	0 - 37	8	7	151	1586.252

Compliance

RoHS-konform

Konform gemäß Richtlinie 2011/65/EU und Richtlinie 2015/863.

Enthält keine SVHC-Stoffe

Keine SVHC Substanzen mit mehr als 0,1% w/w enthalten – SVHC Liste Stand 27.06.2024.

Enthält keine Proposition 65 Stoffe

Keine Stoffe der Proposition 65 enthalten.

<https://www.P65Warnings.ca.gov/>

Frei von Konfliktmineralien

Dieses Produkt enthält keine als "Konfliktmineralien" bezeichneten Stoffe wie Tantal, Zinn, Gold oder Wolfram aus der demokratischen Republik Kongo oder angrenzender Länder.