

Auflagen für Spannleiste

1586.201



Produktbeschreibung

Werkstoff

- Werkzeugstahl, gehärtet

Maßzeichnung

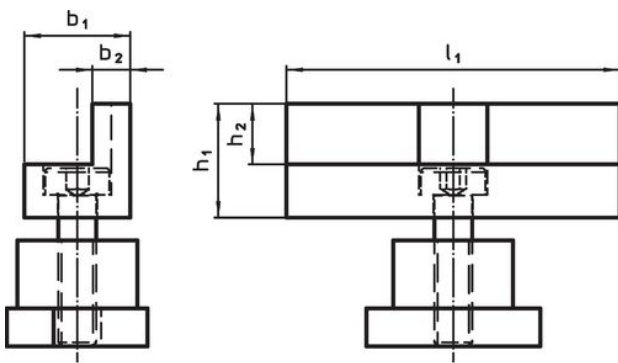


Bild 1

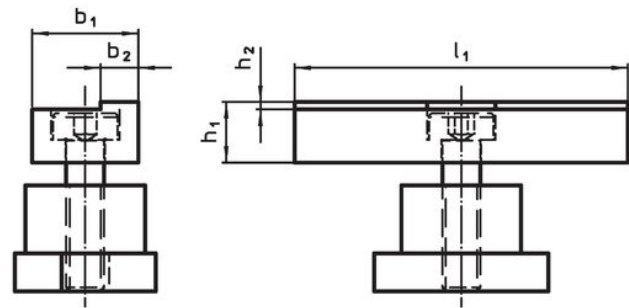


Bild 2

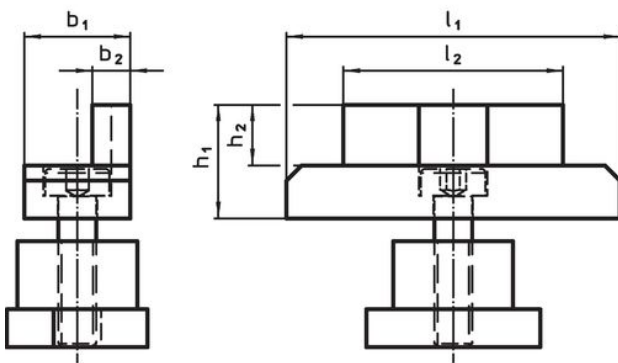


Bild 3

Bestellinformationen

Abmessungen						[g]	Art.-Nr.
l_1	l_2	b_1	b_2	h_1 $\pm 0,01$	h_2		
hoch, Breite gekürzt – Bild 3							
44	29	14	5	15	8	64	1586.201

Compliance

RoHS-konform

Konform gemäß Richtlinie 2011/65/EU und Richtlinie 2015/863.

Enthält keine SVHC-Stoffe

Keine SVHC Substanzen mit mehr als 0,1% w/w enthalten – SVHC Liste Stand 27.06.2024.

Enthält keine Proposition 65 Stoffe

Keine Stoffe der Proposition 65 enthalten.

<https://www.P65Warnings.ca.gov/>

Frei von Konfliktmineralien

Dieses Produkt enthält keine als "Konfliktmineralien" bezeichneten Stoffe wie Tantal, Zinn, Gold oder Wolfram aus der demokratischen Republik Kongo oder angrenzender Länder.