

Auflagen für Spannleiste

1586.200



Produktbeschreibung

Werkstoff

- Werkzeugstahl, gehärtet

Maßzeichnung

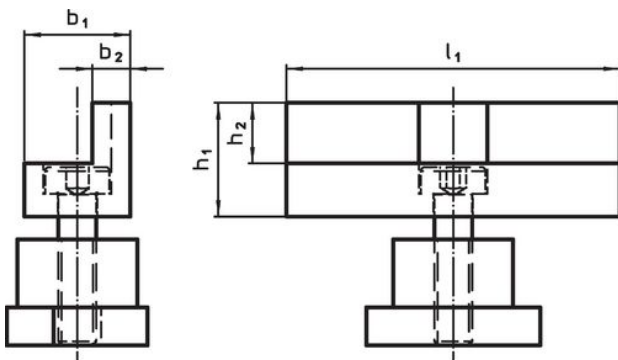


Bild 1

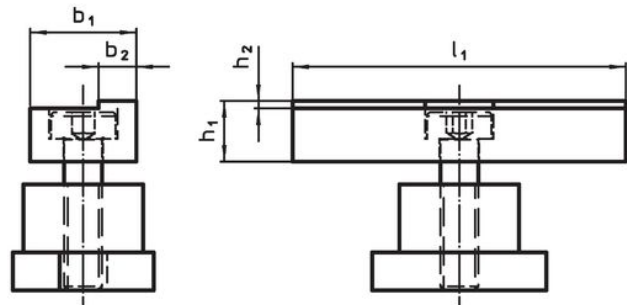


Bild 2

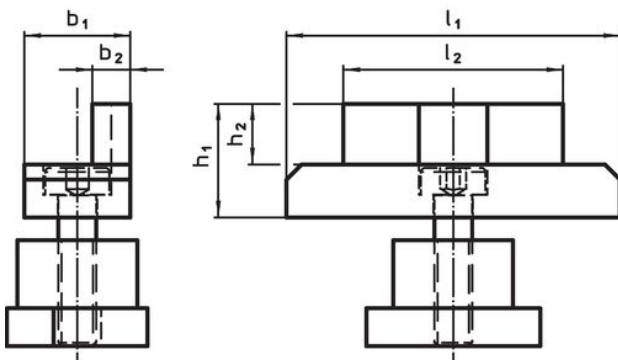


Bild 3

Bestellinformationen

l ₁	b ₁	Abmessungen			h ₂	[g]	Art.-Nr.
		b ₂	h ₁ ±0,01	[mm]			
hoch – Bild 1							
44	14	5	15	8	72	1586.200	

Compliance

RoHS-konform

Konform gemäß Richtlinie 2011/65/EU und Richtlinie 2015/863.

Enthält keine SVHC-Stoffe

Keine SVHC Substanzen mit mehr als 0,1% w/w enthalten – SVHC Liste Stand 27.06.2024.

Enthält keine Proposition 65 Stoffe

Keine Stoffe der Proposition 65 enthalten.

<https://www.P65Warnings.ca.gov/>

Frei von Konfliktmineralien

Dieses Produkt enthält keine als "Konfliktmineralien" bezeichneten Stoffe wie Tantal, Zinn, Gold oder Wolfram aus der demokratischen Republik Kongo oder angrenzender Länder.