

Anschläge • geriffelt

1586.062



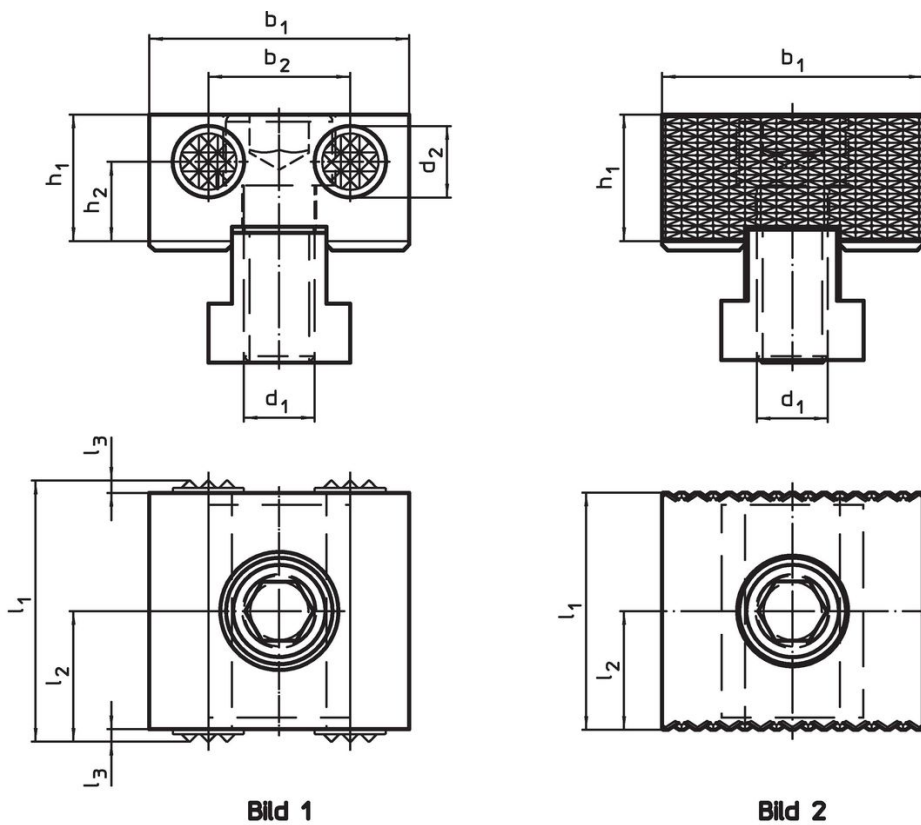
Produktbeschreibung

Werkstoff

Grundkörper

- Werkzeugstahl, gehärtet

Maßzeichnung



Bestellinformationen

d ₁	l ₁	Abmessungen			[g]	Art.-Nr.
		l ₂	b ₁ -0,05	h ₁		
vollflächig geriffelt, beidseitig – Bild 2						
M12	40	20	44	21,4	395	1586.062

Compliance

RoHS-konform

Konform gemäß Richtlinie 2011/65/EU und Richtlinie 2015/863.

Enthält keine SVHC-Stoffe

Keine SVHC Substanzen mit mehr als 0,1% w/w enthalten – SVHC Liste Stand 27.06.2024.

Enthält keine Proposition 65 Stoffe

Keine Stoffe der Proposition 65 enthalten.

<https://www.P65Warnings.ca.gov/>

Frei von Konfliktmineralien

Dieses Produkt enthält keine als "Konfliktmineralien" bezeichneten Stoffe wie Tantal, Zinn, Gold oder Wolfram aus der demokratischen Republik Kongo oder angrenzender Länder.