

Anschläge • diamantbeschichtet

1586.010



Produktbeschreibung

Werkstoff

- Bolzen**
- Diamantbeschichtung
- Grundkörper**
- Werkzeugstahl, gehärtet

Maßzeichnung

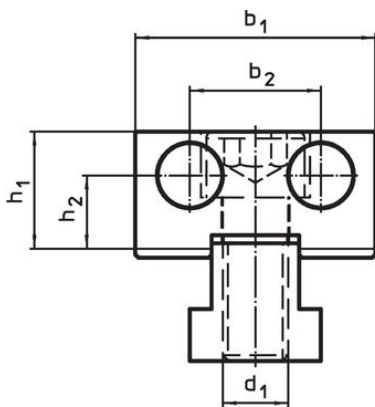


Bild 1

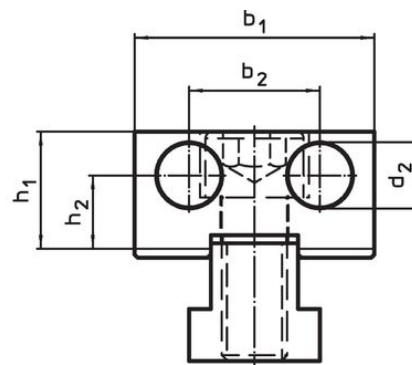
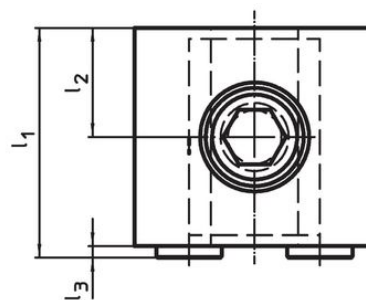
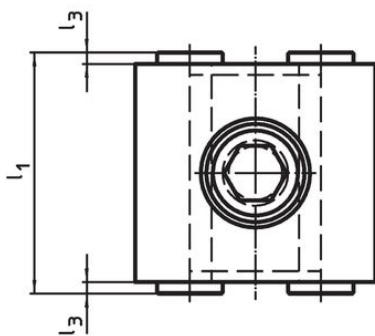


Bild 2



Bestellinformationen

Abmessungen								[g]	Art.-Nr.
d <sub>1</sub>	d <sub>2</sub>	l <sub>1</sub>	l <sub>3</sub>	b <sub>1</sub> -0,05 [mm]	b <sub>2</sub>	h <sub>1</sub>	h <sub>2</sub>		
diamantbeschichtet, beidseitig – Bild 1									
M12	12	44	2	44	24	21,4	13,4	406	1586.010

## Compliance

### RoHS-konform

Konform gemäß Richtlinie 2011/65/EU und Richtlinie 2015/863.

### Enthält keine SVHC-Stoffe

Keine SVHC Substanzen mit mehr als 0,1% w/w enthalten – SVHC Liste Stand 23.01.2024.

### Enthält keine Proposition 65 Stoffe

Keine Stoffe der Proposition 65 enthalten.

<https://www.P65Warnings.ca.gov/>

### Frei von Konfliktmineralien

Dieses Produkt enthält keine als "Konfliktmineralien" bezeichneten Stoffe wie Tantal, Zinn, Gold oder Wolfram aus der demokratischen Republik Kongo oder angrenzender Länder.