

Positionierzylinder

1553.500

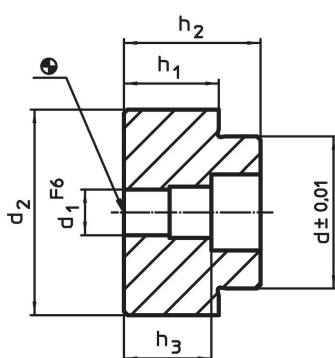


Produktbeschreibung

Werkstoff

- Stahl, einsatzgehärtet, geschliffen

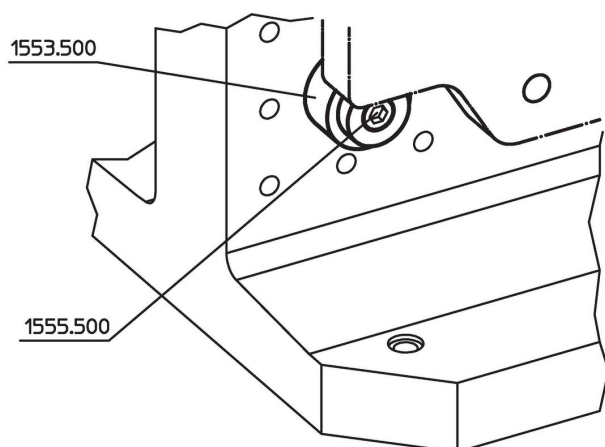
Maßzeichnung



Bestellinformationen

System	Abmessungen						[g]	Art.-Nr.
	h_1 $\pm 0,01$	h_2	d	d_1	d_2	h_3		
L12	25	36	40	12	54	24	502	1553.500

Anwendungsbeispiel



Compliance

RoHS-konform

Konform gemäß Richtlinie 2011/65/EU und Richtlinie 2015/863.

Enthält keine SVHC-Stoffe

Keine SVHC Substanzen mit mehr als 0,1% w/w enthalten – SVHC Liste Stand 27.06.2024.

Enthält keine Proposition 65 Stoffe

Keine Stoffe der Proposition 65 enthalten.

<https://www.P65Warnings.ca.gov/>

Frei von Konfliktmineralien

Dieses Produkt enthält keine als "Konfliktmineralien" bezeichneten Stoffe wie Tantal, Zinn, Gold oder Wolfram aus der demokratischen Republik Kongo oder angrenzender Länder.