

Aufspannwinkel

1506.400



Produktbeschreibung

Werkstoff

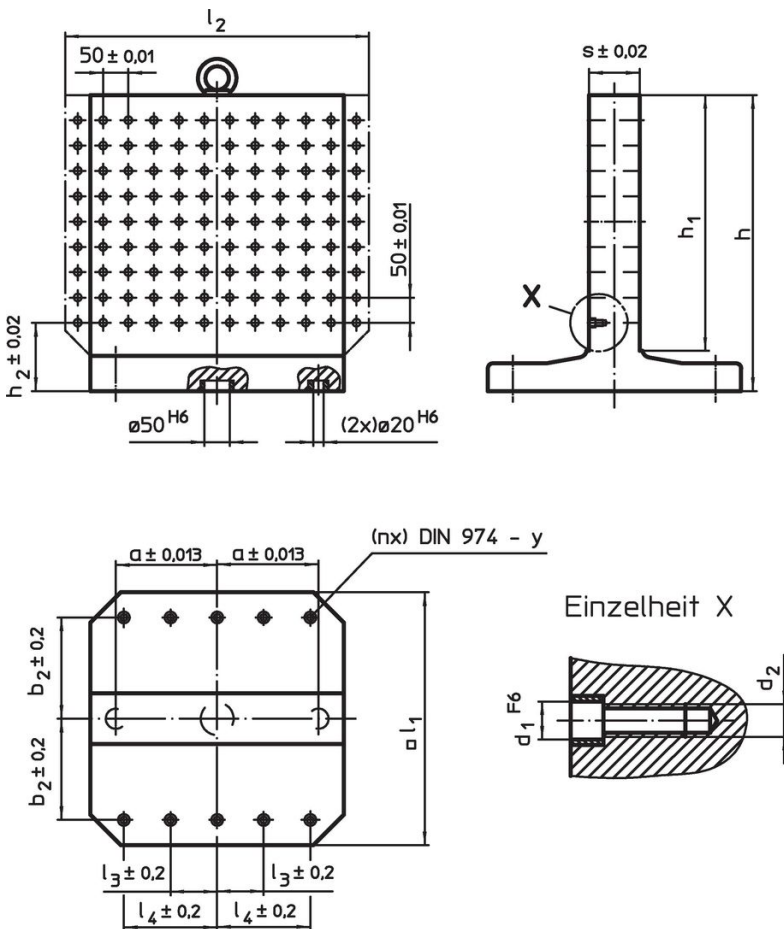
- Grauguss GG

Weiterführende Informationen


Hinweise

Sonderausführung auf Anfrage.

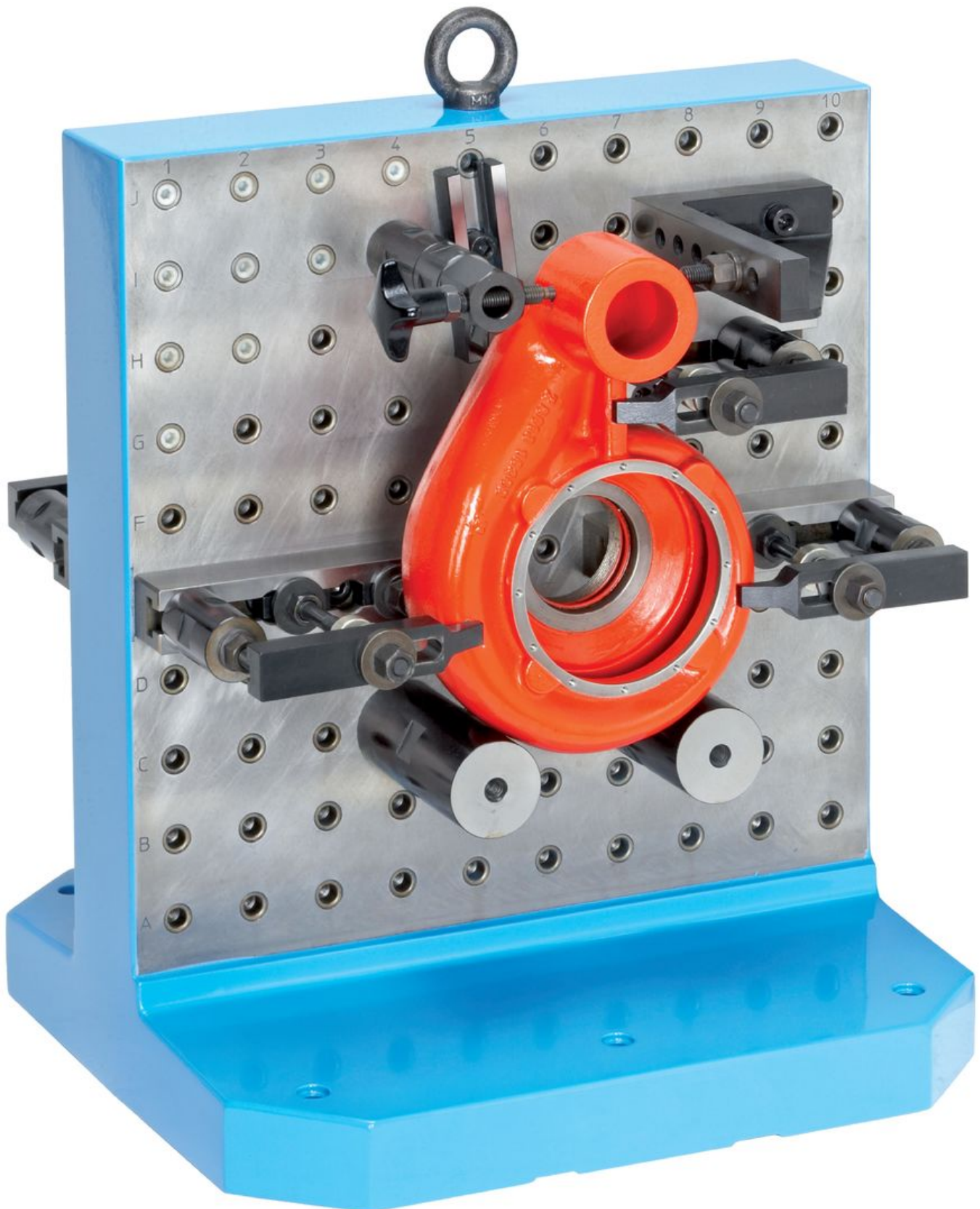
Maßzeichnung

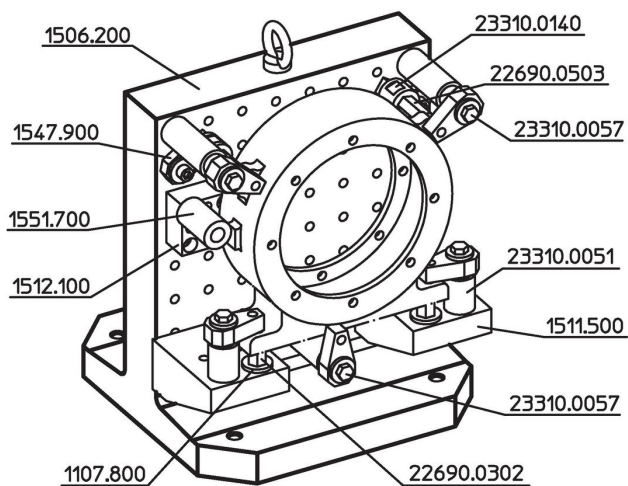


Bestellinformationen

System	Abmessungen										y	für Schrauben	Anzahl Befestigungs- bohrungen n	Anzahl der Loch- reihen	 [kg]	Art.-Nr.
	l_1	h_1	h	h_2	d_1	d_2	a	b_2	l_4	s						
L12	500	500	595	120	12	M12	200	200	200	100	12	M12	6	10 x 10	295	1506.400

Anwendungsbeispiel





Compliance

RoHS-konform

Enthält Blei – Konform gemäß den Ausnahmen 6a / 6b / 6c.

Enthält SVHC-Stoffe >0,1% w/w

Enthält Blei – SVHC Liste [REACH] Stand 27.06.2024.

Enthält Proposition 65 Stoffe



Blei kann bei Exposition zu Krebs und Fortpflanzungsschäden führen.
<https://www.P65Warnings.ca.gov/>

Frei von Konfliktmineralien

Dieses Produkt enthält keine als "Konfliktmineralien" bezeichneten Stoffe wie Tantal, Zinn, Gold oder Wolfram aus der demokratischen Republik Kongo oder angrenzender Länder.