

## Aufspannwinkel

1505.400

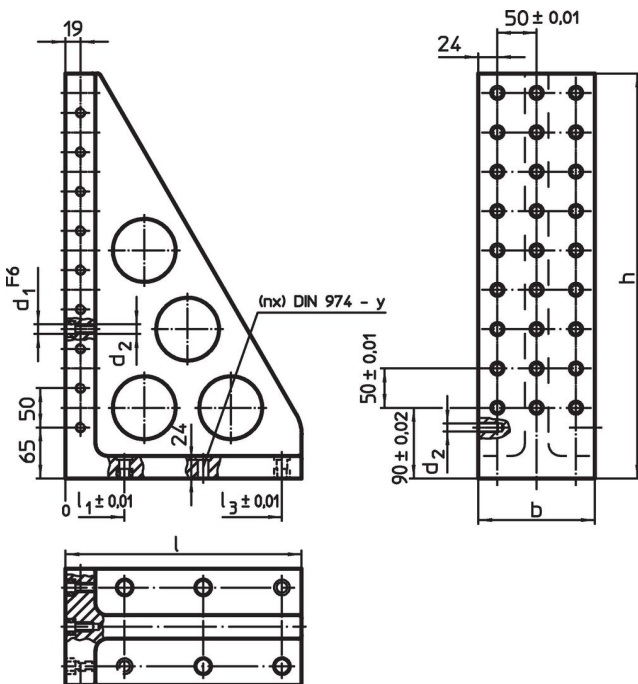


### Produktbeschreibung


#### Werkstoff

- Grauguss GG, phosphatiert

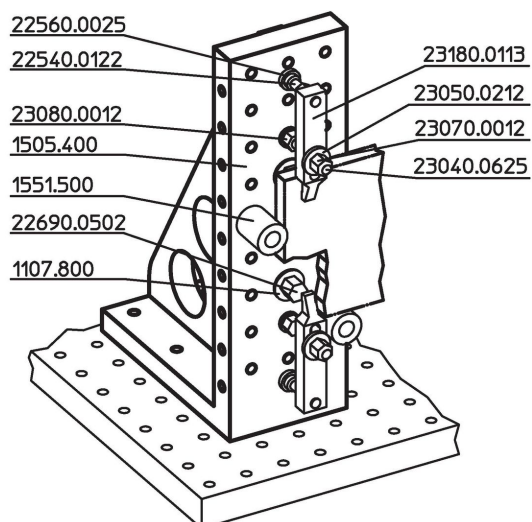
### Maßzeichnung



### Bestellinformationen

System	Abmessungen			$l_1$	$l_2$	$l_3$	$d_1$	$d_2$	$y$	für Schrauben [mm]	Anzahl Befestigungs- bohrungen $n$	Anzahl der Loch- reihen	 [kg]	Art.-Nr.
	$l$	$b$	$h$											
L12	300	148	515	75	175	275	12	M12	12	M12	6	3 x 9	39	1505.400

## Anwendungsbeispiel



## Compliance

### RoHS-konform

Konform gemäß Richtlinie 2011/65/EU und Richtlinie 2015/863.

### Enthält keine SVHC-Stoffe

Keine SVHC Substanzen mit mehr als 0,1% w/w enthalten – SVHC Liste Stand 27.06.2024.

### Enthält keine Proposition 65 Stoffe

Keine Stoffe der Proposition 65 enthalten.

<https://www.P65Warnings.ca.gov/>

### Frei von Konfliktmineralien

Dieses Produkt enthält keine als "Konfliktmineralien" bezeichneten Stoffe wie Tantal, Zinn, Gold oder Wolfram aus der demokratischen Republik Kongo oder angrenzender Länder.